

**ONDERDELEN DOKUMENTATIE  
VOOR**

**PUCH - 2 en 3 versnellingen  
SKYRIDER 2 en 3 V  
SKYWAY 2 V.  
STANDAARD 2 en 3 V**



**motor ook gemonteerd  
in :**

**SKYBOLT  
SKYCROSS  
RAP  
AMSTEL**

**STOKVIS**

## LEVERINGSCONDITIES

Onze leveranties geschieden op grond van het contract dat gesloten is tussen het Puch Service Station en ons en, voor zover nodig, van de verkoopsvoorwaarden, door onze maatschappij en voor haar afdelingen vastgesteld, welke op 15 maart 1923 bij de Kamers van Koophandel te Rotterdam, Amsterdam en Groningen zijn gedeponceerd en van de daarna gedeponceerde eventuele wijzigingen en aanvullingen daarvan. Afschriften zijn kosteloos bij ons verkrijgbaar.

## PRIJZEN EN SPECIFICATIES

Alle prijzen, specificaties en voorwaarden zijn geheel vrijblijvend en kunnen te allen tijde zonder voorafgaande kennisgeving worden gewijzigd. Vracht- en verpakkingskosten zijn niet in de prijzen begrepen.

## WIJZE VAN BESTELLING

Om organisatorische redenen dienen de Puch Service Stations maandelijks hun onderdelenmagazijnen aan te vullen. Maak dus maandelijks een onderdelenbestelling op. Gebruik hiervoor het speciale orderboek bij voorkeur met de schrijfmachine ingevuld. BIJ GELAKTE DELEN HET KLEURNUMMER VOLGENS KLEUREN-SCHEMA VERMELDEN.

## SERVICE

- a. voor technische inlichtingen
- b. levering van onderdelen
- c. correspondentie inzake reparaties:  
zich uitsluitend wenden tot R.S. STOKVIS & ZONEN N.V., Groep Tweewielen, Heiman Dullaertplein 3, Rotterdam 3006.

## MONSTERS

Bij inzending van oude onderdelen als model, moet hieraan een label worden bevestigd, met naam en volledig adres van de afzender. Eventuele correspondentie hierover dient per separate post te worden verzonden.

## GARANTIE

Onderdelen, die ter garantie-beoordeling worden ingezonden, kunnen alleen worden geaccepteerd, indien hiervoor een volledig ingevulde verzamelstaat in duplo wordt afgegeven, terwijl de onderdelen van een label moeten zijn voorzien. De beoordeling berust bij R.S. STOKVIS & ZONEN N.V.

## INHOUD

1.	CARTER	8 - 11
2.	TURBO KOELING	12 - 15
3.	CYLINDER	16 - 17
4.	KRUKAS EN ZUIGER	18 - 19
5.	KOPPELING	20 - 21
6.	VERSNELLINGSBAK	22 - 25
7.	STARTMECHANISME EN TRAPAS	26 - 27
8.	SCHAKELING	28 - 29
9.	LICHT- EN ONTSTEKINGSINSTALLATIE	30 - 31
10.	CARBURATEUR BING	32 - 33
11.	CARBURATEUR ENCARWI	34 - 35
12.	AANZUIGGERUISDEMPER	36 - 37
13.	UITLAAT	38 - 39
14.	BENZINETANK	40 - 41
15.	FRAME	42 - 43
16.	VOORSPATBORD	44 - 45
17.	ZADEL EN DUBBELZIT	46 - 47
18.	ACHTERZWEFVORK EN STANDAARD	48 - 49
19.	VEERELEMENT ACHTER	50 - 51
20.	VOORVORK, "SKYWAY" TOT 1968	52 - 53
	VOORVORK, "SKYWAY" VANAF 1968	54 - 55
	VOORVORK TOT 1968, BREED MODEL	56 - 57
	VOORVORK VANAF 1968, BREED MODEL	58 - 59
21.	HANDLES, OUD MODEL	60 - 61
	HANDLES, NIEUW MODEL	62 - 63
22.	KABELS, NIEUW MODEL M/SCHROEFNIPPEL	64 - 65
	KABELS, OUD MODEL M/STELPIJP	66 - 67
23.	STUUR	68 - 69
24.	VOORWIEL SKYWAY	70 - 71
25.	KM-TELLER MET AANDRIJVING	72 - 73
26.	VOORWIEL	74 - 77
27.	ACHTERWIEL	78 - 81
28.	KOPLAMP, LICHT- EN DIMSCHAKELAAR	82 - 85
29.	GEREEDSCHAP	86 - 87
30.	AANBOUW VOETSCHAKELING 2V EN 3V	88 - 93
31.	BAGAGEDRAGER, GEREEDSCHAPTROMMEL	94 - 95
32.	OPBOUW ONDERDELEN MODEL SPORT VANAF 1963	96 - 97
33.	KNIPPERLICHT INSTALLATIE )	
33.	LAK )	98 - 99
34.	ACCESSOIRES	100 - 101
35.	SPECIAAL GEREEDSCHAP	102 - 105

**INLICHTINGEN:**

voor onderdelen, service, garantie en gereedschap:

J. v. Uffelen	toestel 3067	} onderdelen
W.J. Jordens	" 3067	
B. v.d. Water	" 3267	} garantie
H. Schuurman	" 3267	

**VOOR COMPLETE BROMFIETSEN:**

R. Veldhuizen	toestel 3466
B. Lagendijk	" 3366

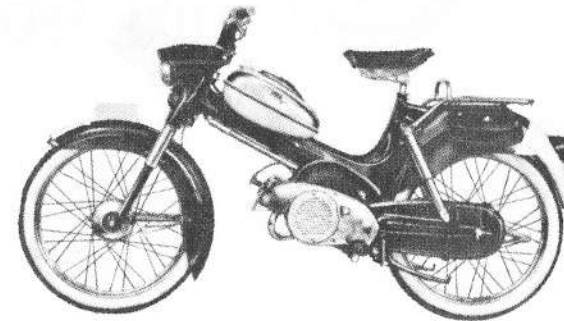
R. S. Stokvis & Zonen N.V. telefoon 235080  
Heiman Dullaertplein 3  
ROTTERDAM 3006.

telegramadres:  
Stokviszon:Rotterdam  
Gironr." 10638.

MAGAZIJN: Oostkousdijk 17  
ROTTERDAM 3006.

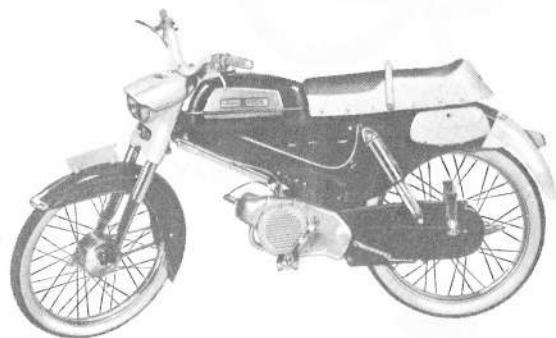


**PUCH VS 50  
SKYWAY**



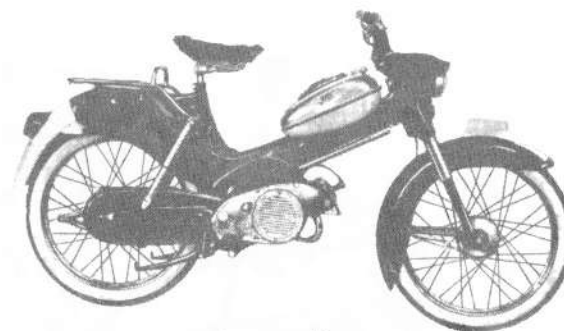
**VS 50 L**

**1965**



1965

**VS 50  
LUXE SPORT**



**3 versnellingen**

**VS 50D**



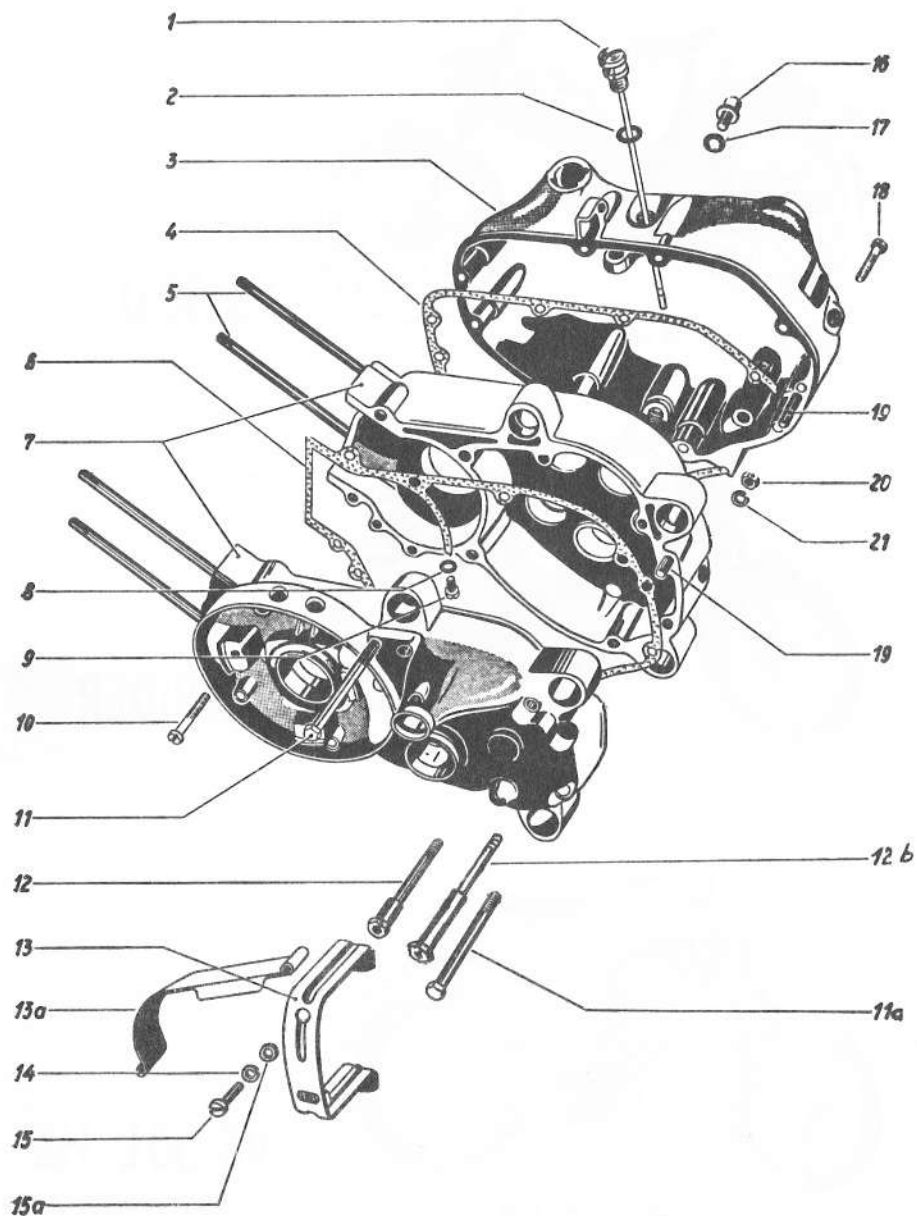
**SKYRIDER**



**HOOG STUUR**

**VS 50L HS**  
SKYRIDER 2

# CARTER

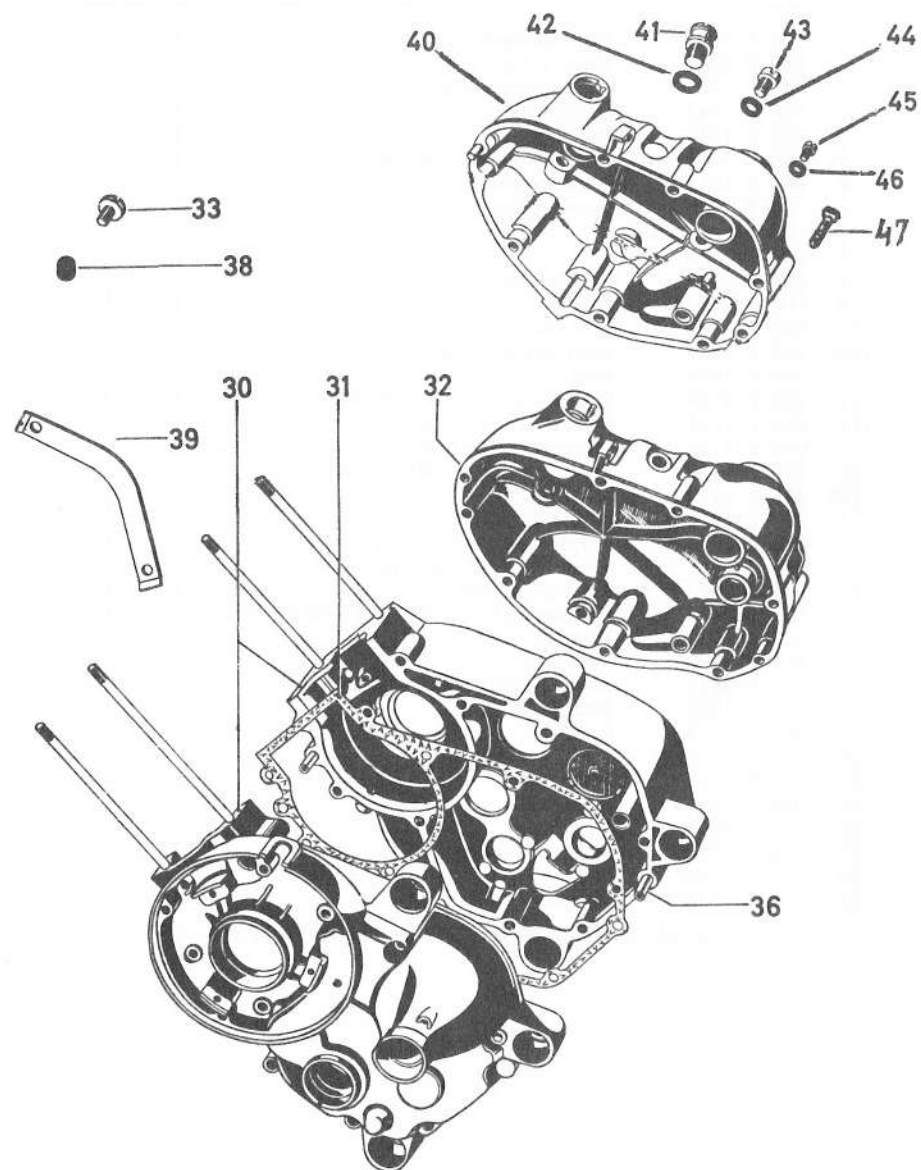


# CARTER

Afb.	Onderdeelnummer	Omschrijving	2V	3V
-	000 P 2992	Set Pakkingen	1	1
-	000 P 2030	Motor zonder carb. en uitlaat	1	-
-	000 P 2227	Motor zonder carb. en uitlaat	-	1
1	000 P 1543	Oliepeilstok	1	1
2	000 P 1117	Pakkingring	1	1
3	000 P 3535	Carterdeksel koppeling rechts	1	-
4	000 P 1555	Pakking carterdeksel	1	1
5	000 P 1149	Tapeind cilinder (M6, 103 lang)	4	4
6	zie afbeelding 31			
7	zie afbeelding 30			
8	000 P 1049	Pakkingring	1	1
9	000 P 1385	Plug	1	1
10	000 P 1391	Bout cartermontage 6x35	8	6
(10)	000 P 1230	Bout cartermontage M6x75	-	2
-	000 P 1477	Ring	-	2
11	000 P 2788*	Bout carter (alleen PUCH) 8x1x65	3	3
(11)	000 P 1531	Bout carter SKYBOLT-SKYCROSS 8x1x75	-	3
-	000 P 1112	Veerring SKYBOLT-SKYCROSS	-	1
12	000 P 1640	Bout carterbeugel (M6, 50 lang)	1/2	1/2
12b	000 P 3120	Bout 6x90	1	1
13	000 P 1939	Bevestigingsbeugel	1	1
-	000 P 3016	Snapveer bev. schermplaat	1	1
-	000 P 3017	Parker zie blz. 11 afb. 40	1	1
13a	000 P 2062	Kettingvangbeugel	1	1
13a	000 P 2436	Kettingvangbeugel SKYBOLT-SKYCROSS	-	1
14	000 P 1135	Veerring	2	2
15	000 P 1390	Bout 5x10	1	1
15	000 P 1012	Bout SKYBOLT-SKYCROSS 5x8	-	1
15	000 P 1388	Bout 5x30	1	1
15a	000 P 1073	Ring	1	1
16	zie afbeelding 33			
17	000 P 1104	Pakkingring	1	1
18	000 P 1386	Bout 6x30	6	6
18	000 P 1391	Bout 6x35	1	1
19	000 P 1511	Passtift	2	2
20	000 P 1113*	Moer	3	3
21	000 P 1112*	Veerring	1	1

\* voor ophangbouten RAP en AMSTEL zie desbetreffende documentaties.

CARTER (vervolg)



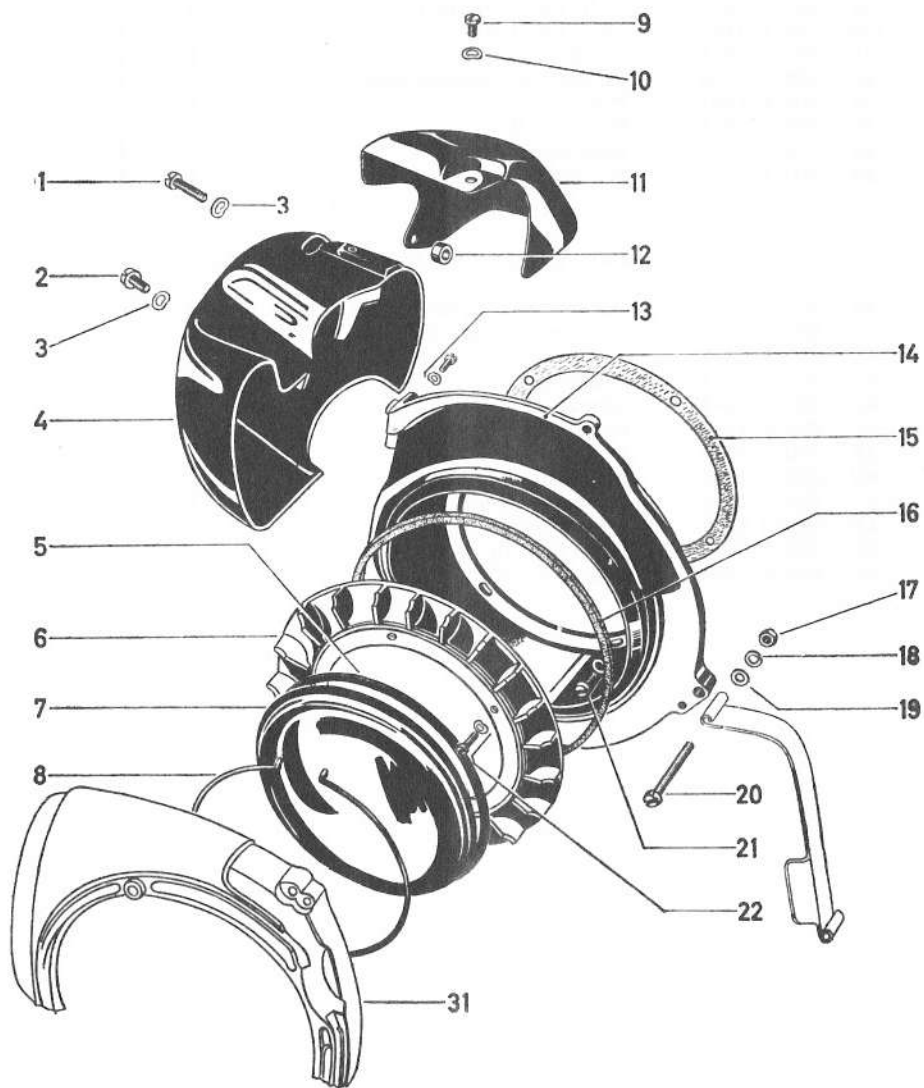
CARTER (vervolg)

Afb.	Onderdeelnummer	Omschrijving	2V	3V
30	000 P 1958	CARTER COMPLEET	1	-
(30)	000 P 2149	CARTER COMPLEET	-	1
31	000 P 1811	Pakking carter	1	1
32	000 P 2228	Carterdeksel koppeling rechts	-	1
33	000 P 1403	Plug	1	1
36	000 P 1813	Pashuls 10 Ø	2	2
38	000 P 1822	Afsluitdop	2	2
39	000 P 1564	Borgstrip	1	1

CARTERDEKSEL ZONDER OLIEPEILSTOK

40	000 P 3536	Carterdeksel koppeling rechts	-	1
-	000 P 3535	Carterdeksel koppeling rechts	1	-
41	000 P 2325	Vulplug	1	1
42	000 P 1117	Pakkingring	1	1
43	000 P 2869	Aftapplug	1	1
44	000 P 1104	Pakkingring	1	1
45	000 P 1385	Plug	1	1
46	000 P 1049	Pakkingring	1	1
-	000 P 2888	Plug ontluchting carter	1	1
47	000 P 3538	Schroef 6 x 65	1	1
47	000 P 3537	Schroef 6 x 70	3	3
47	000 P 1431	Schroef 6 x 50	3	3

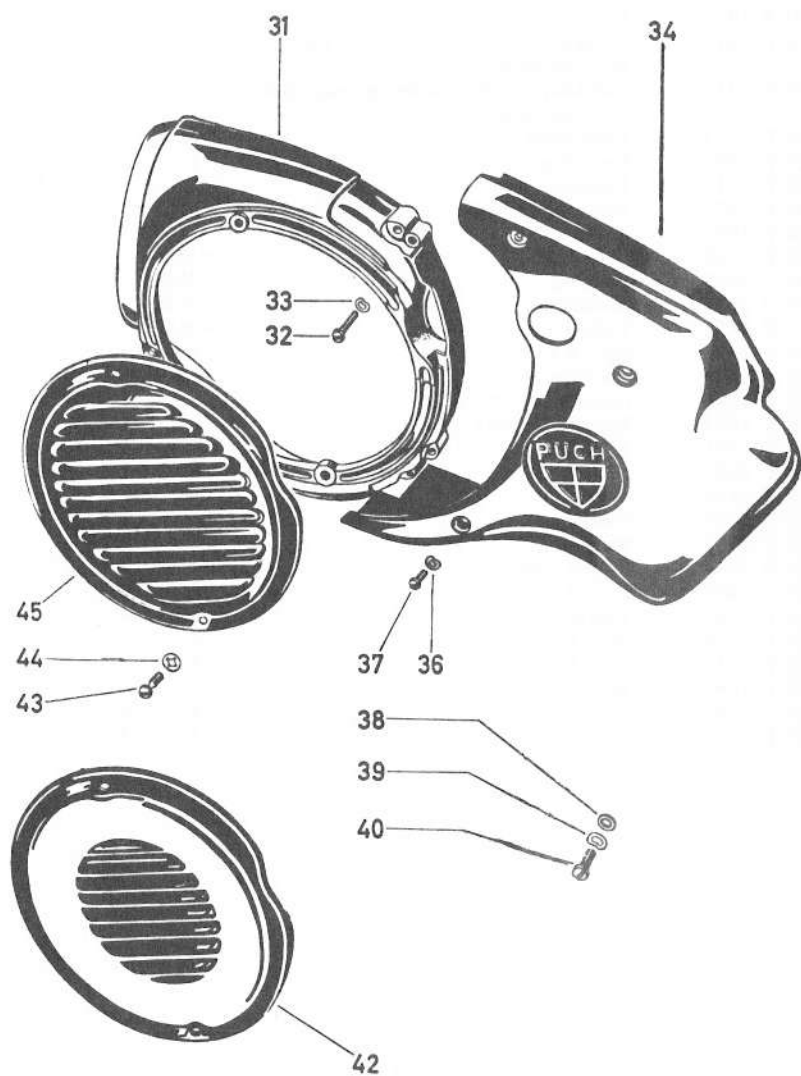
# TURBOKOELING



# TURBOKOELING

Afb.	Onderdeelnummer	Omschrijving	2V	3V
1	000 P 1415	Bout 6 x 18	= N.B.	
2	000 P 1414	Bout 6 x 10	2	2
3	000 P 1461	Veerring	2	2
4	000 P 1817	Afdekkap cilinder met opening voor decompresseur	1	-
4	000 P 2319	Afdekkap cilinder zonder opening voor decompresseur	1	1
5	000 P 1823	Rubberring	= N.B.	
6	000 P 2047	Ventilator	1	1
7	000 P 1819	Dekplaat	1	1
7	000 P 1979	Dekplaat SKYBOLT-SKYCROSS	1	1
8	000 P 1980	Borgring	1	1
9	000 P 1408	Bout 5 x 8	= N.B.	
10	000 P 1457	Veerring	= N.B.	
11	000 P 2321	Afdekkap	= N.B.	
12	000 P 2320	Vulbus	= N.B.	
13	000 P 1417	Bout 4 x 20	1	1
13	000 P 1455	Veerring	1	1
14	000 P 2046	Grondplaat met viltring	1	1
15	000 P 1812	Pakking (papier)	1	1
16	000 P 1561	Viltring	1	1
-	000 P 1821	Houder viltring	1	1
17	000 P 1440	moer	1	1
18	000 P 1135	Veerring	1	1
19	000 P 1073	Ring	1	1
20	000 P 1394	Bout 5 x 40	1	1
21	000 P 1040	Bout 5 x 12	4	4
21	000 P 1463	Veerring	4	4
22	000 P 1384	Bout 4 x 15	4	4
22	000 P 1012	Bout 5 x 8	4	4
22	000 P 1040	Bout 5 x 12	4	4
22	000 P 1455	Veerring	4	4
22	000 P 1457	Veerring	4	4

## TURBOKOELING (vervolg)



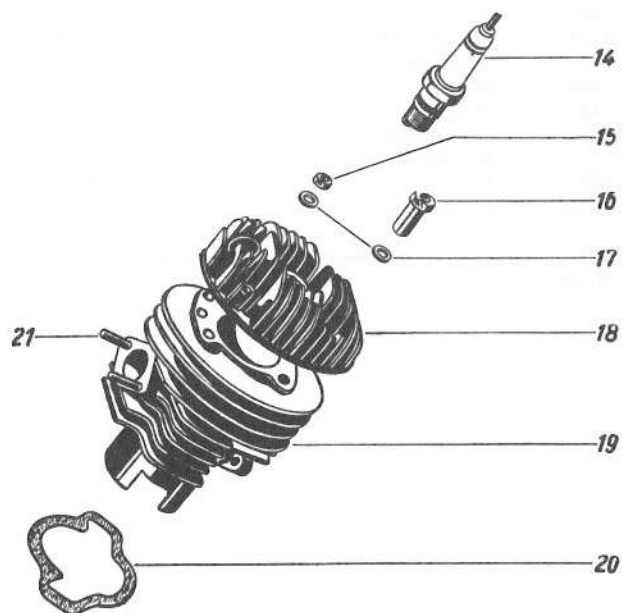
## TURBOKOELING (vervolg)

Afb.	Onderdeelnummer	Omschrijving	2V	3V
31	000 P 1815	Turbotunnel	1	1
32	000 P 1417	Bout	2	2
33	000 P 1455	Veerring	2	2
34	000 P 1816	Schermplaat	1	1
34	000 P 2074	Schermplaat SKYBOLT + SKYMASTER	-	1
34	000 P 2495	Schermplaat SKYXCROSS	-	1
-	000 P 2014	Kortsluitknop compleet SKYWAY	1	-
36	000 P 1455	Veerring	2	2
37	000 P 1409	Bout 4 x 12	2	2
38	000 P 1067	Ring	= N.B.	
39	000 P 1457	Veerring	1	1
40	000 P 1413	Bout 5 x 10	1	1
40	000 P 2708	Bout 5 x 20 (bij lange carterbout)	1	1
42	000 P 2433	Luchtrooster	= N.B.	
43	000 P 1560	Bout	2	2
44	000 P 1487	Borgplaat	2	2
45	000 P 1818	Luchtrooster	= N.B.	
-	000 P 2434	Viltring	1	1
-	000 P 1065	Ring	6	6
-	000 P 1006	Klinknagel	= N.B.	

\* Oud model Puchmotor nu een nieuw scherm 000 P 1816, medeleveren een bout 000 P 3120



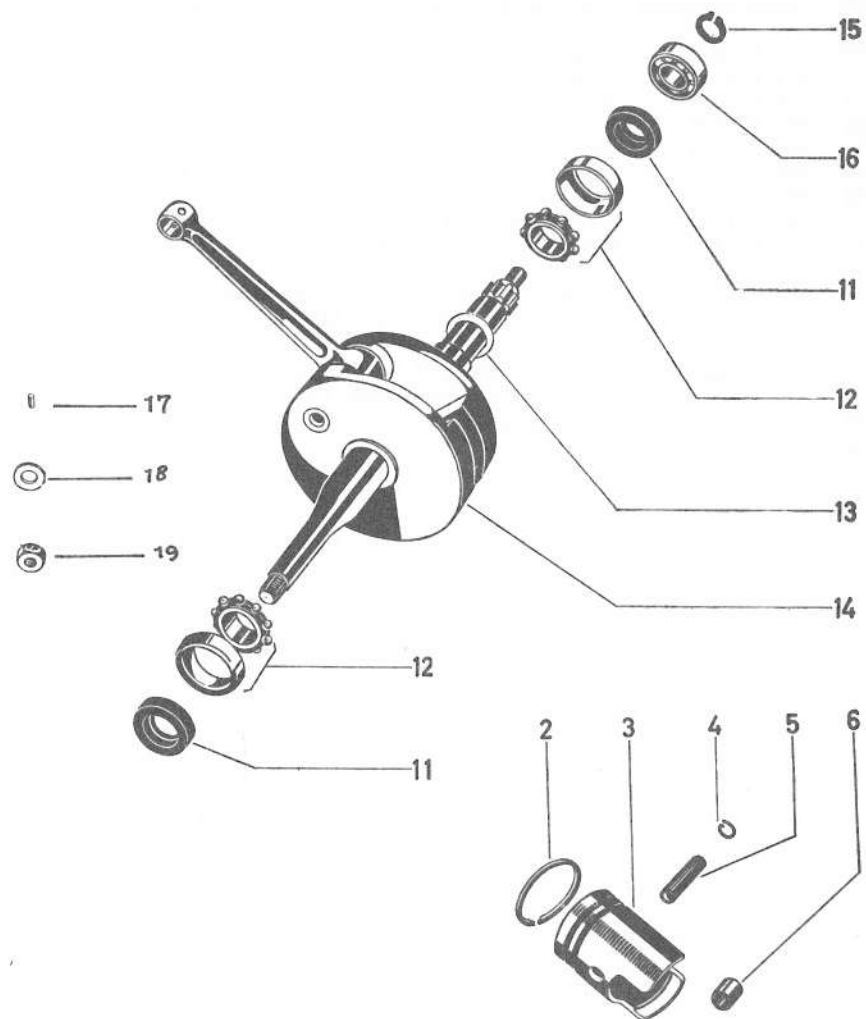
# CILINDER



# CILINDER

Afb.	Onderdeelnummer	Omschrijving	2V	3V
14	111 F 0086	Bougie CHAMPION L86	1	1
-	111 F 0081	Bougie CHAMPION SKYCROSS L81	-	1
15	000.P 1058	Moer	2	2
16	000 P 1545	Halsmoer	2	2
17	000 P 1068	Ring	4	4
18	000 P 1329	Cilinderkop	1	1
18	000 P 3072	Cilinderkop voor Skymaster	-	1
(19)	000 P 1982	Cilinder met zuiger 38 Ø	1	1
19	000 P 2958	Cilinder met zuiger voor Encarwi carb. 38 Ø 10 mm zuigerpen	1	1
19	000 P 3577	Cilinder met zuiger 38 Ø met 12 mm zuigerpen 2 V tot motor nummer 8.602.605. en 3 V	1	1
19	000 P 3687	Cilinder met zuiger 38 Ø met 12 mm zuigerpen 2 V vanaf motor nummer 8.602.606.	1	-
20	000 P 1546	Voetpakking	1	1
21	000 P 1547	Tapeind	2	2

# KRUKAS EN ZUIGER

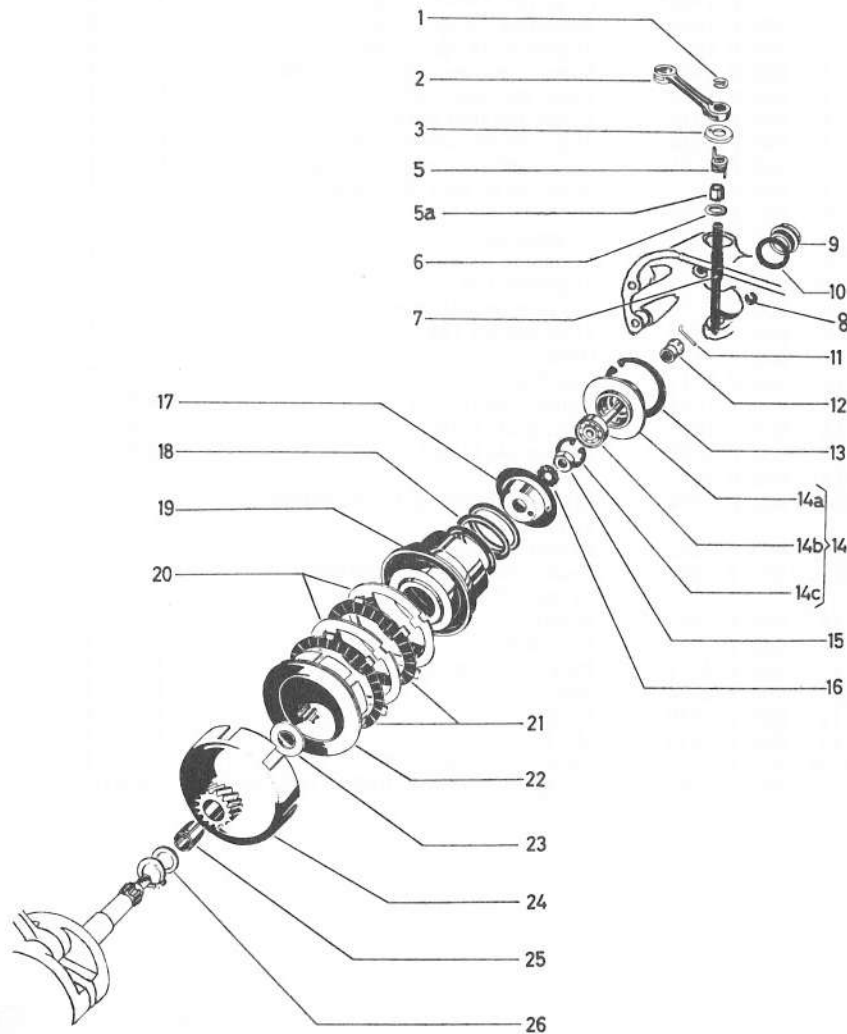


# KRUKAS EN ZUIGER

Afb.	Onderdeelnummer	Omschrijving	2V	3V
2	000 P 1556	Zuigerveer 38φ×2,5 mm	2	2
2	000 P 1968*	Zuigerveer 38φ×2,0 mm	2	2
2	000 P 1838	Zuigerveer 38,5φ×2,5 mm	2	2
2	000 P 1969*	Zuigerveer 38,5φ×2,0 mm	2	2
3	000 P 1897	Zuiger met veren, zonder pen 38φ	1	1
(3)	000 P 1898	Zuiger met veren, zonder pen 38,5φ	1	1
(3)	000 P 1835	Zuiger 38φ voor Encarwi carb.	1	1
(3)	000 P 1836	Zuiger 38,5φ voor Encarwi carb.	1	1
(3)	000 P 3574	Zuiger 38φ voor zuigerpen 12φ	1	1
(3)	000 P 3575	Zuiger 38,5φ voor zuigerpen 12φ	1	1
4	000 P 1505	Borgveer 10 mm	2	2
(4)	000 P 2933	Zuigerpenborg voor zuigerpen 12φ	2	2
5	000 P 1142	Zuigerpen 10 mm	1	1
(5)	000 P 3197	Zuigerpen 12φ	1	1
6	000 P 1542	Bus zuigerpen 10 mm	1	1
(6)	000 P 3207	Zuigerpenbus 12φ	1	1
11	000 P 1474	Oliekeerring	2	2
12	000 P 1517	Kogellager	2	2
13	000 P 1491	Vulring 24×17×0,05	= N.B.	
13	000 P 1478	Vulring 24×17×0,1	= N.B.	
13	000 P 1479	Vulring 24×17×0,2	= N.B.	
(14)	000 P 2045	Krukas 2V	1	-
(14)	000 P 3576	Krukas compleet met drijfstangoog 12 mm 2V	1	-
(14)	000 P 2202	Krukas 3V	-	1
(14)	000 P 3602	Krukas compleet met drijfstangoog 12 mm 3V	-	1
15	000 P 1503	Borgveer	-	1
16	000 P 2742	Kogellager	-	1
17	000 P 1129	Borg voor vliegwiel	1	1
(17)	000 P 2830	Spie	1	1
18	000 P 1779	Ring	1	1
19	000 P 1438	Moer	1	1
(19)	000 P 3178	Vliegwielmoer met borst	1	1

\*PUCH VS50L vanaf motornr. 7300394; VS50D vanaf motornr. 6750210.

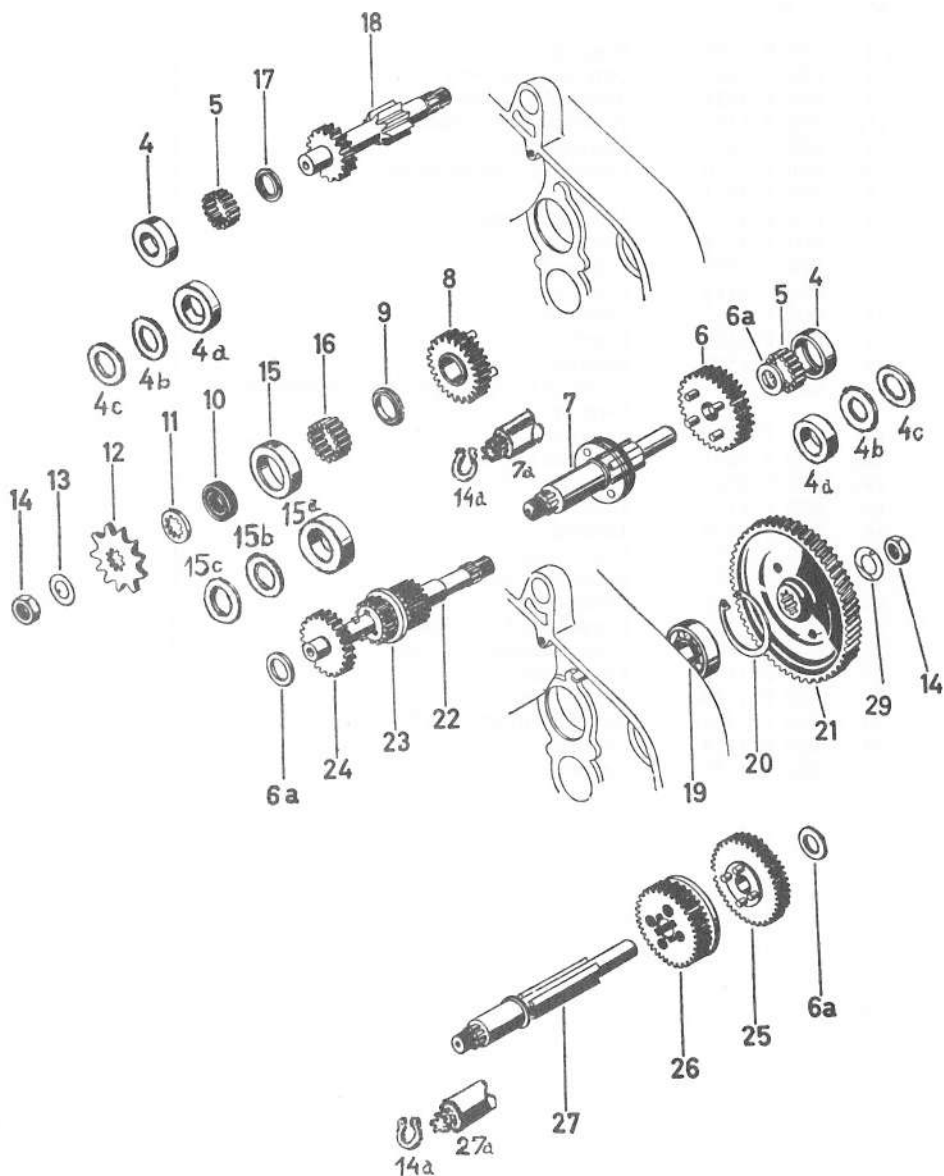
## KOPPELING



## KOPPELING

Afb.	Onderdeel	Omschrijving	Aantal
nr.	nr.		
1	000 P 1498	Borgring	1
2	000 P 1642	Ontkoppelingshevel	1
3	000 P 3534	Afdekplaat, plastic	1
(5)	000 P 1162	Torsieveer kleine diameter	1
5	000 P 3018	Torsieveer, grote diameter	1
5a	000 P 3510	Geleidebus voor torsieveer	1
6	000 P 3073	O-ring	1
7	000 P 3539	ontkoppelingsas	1
8	000 P 3174	Borgring	1
9	000 P 1566	Centreerdop	1
10	000 P 1472	Fiberring	1
11	000 P 1165	Borgdraad	1
12	000 P 1164	Kogelmoer	1
13	000 P 1509	Borgring	1
14	000 P 1867	Trekbout compleet met lager, lagerhuis en borgring	1
14a	000 P 1866	Lagerhuis	1
14b	000 P 1602	Trekbout met lager	1
14c	000 P 1506	Borgring	1
15	000 P 1113	Moer	1
16	000 P 2826	Tandring	1
17	000 P 1153	Veerschotel	1
18	000 P 1152	Koppelingsveer	1
19	000 P 1151	Veerhouder	1
20	000 P 1155	Koppelingsplaat, onbekleed	2
21	000 P 1600	Koppelingsplaat, bekleed	2
22	000 P 1150	Koppelingsnaaf	1
23	000 P 1158	Aanloopring	1
24	000 P 1985	Koppelingstrommel, 19 tands	1
25	000 P 1154	Lagerbus	1
26	000 P 1156	Aanloopring	1

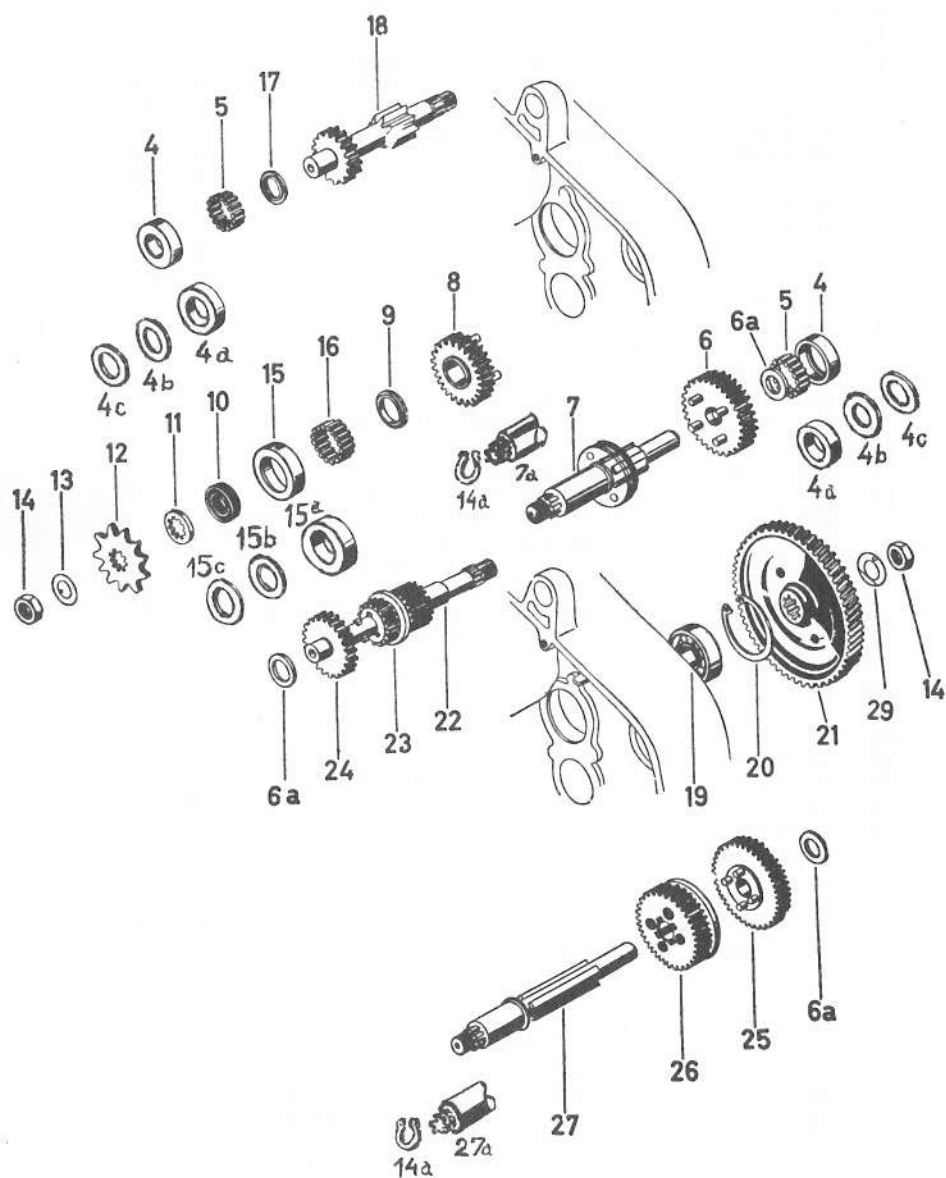
# VERSNELLINGSBAK



# VERSNELLINGSBAK

Afb.	Onderdeelnummer	Omschrijving	2V	3V
4	000 P 1570	Loopring	2	2
4a	000 P 3562	Loopring	2	2
4b	000 P 3561	Aanloopring, 1 mm dik, geslepen	2	2
4c	000 P . . . *	Opvulring, 1,5 mm dik, ongeslepen*	N.B.	N.B.
5	000 P 1519	Rol (14 stuks per loopring)	28	28
6	000 P 2033	Tandwiel 1e versnelling, 26 tanden	1	-
6a	000 P 1990	Vulring, 1,6 mm dik	N.B.	N.B.
6a	000 P 1993	Vulring, 1,8 mm dik	N.B.	N.B.
6a	000 P 1991	Vulring, 2,0 mm dik	N.B.	N.B.
6a	000 P 1994	Vulring, 2,25 mm dik	N.B.	N.B.
6a	000 P 1992	Vulring, 2,5 mm dik	N.B.	N.B.
6a	000 P 1995	Vulring, 2,75 mm dik	N.B.	N.B.
7	000 P 1573	Hoofdas	1	-
8	000 P 1571	Tandwiel 2e versnelling, 23 tanden	1	-
9	000 P 1577	Opvulring	N.B.	-
10	000 P 1170	Oliekeerring	1	1
11	000 P 1572	Tussenring	1	1/-
12	000 P 1644	Voorkettingtandwiel, 10 tanden (RAP)	1	N.B.
13	000 P 1167	Voorkettingtandwiel, 11 tanden (Puch)	1	N.B.
12	000 P 1168	Voorkettingtandwiel, 12 tanden	N.B.	1
12	000 P 1331	Voorkettingtandwiel, 13 tanden	N.B.	N.B.
12	000 P 2327	Voorkettingtandwiel, 11 tands, Skybolt en Skymaster	-	1
12	000 P 2328	Voorkettingtandwiel, 12 tands Skybolt en Skymaster	-	1
12	000 P 2329	Voorkettingtandwiel, 13 tands, Skymaster	-	N.B.
13	000 P 1169	Borgring voorkettingtandwiel } voor hoofdas	1	1
14	000 P 1063	Moer voorkettingtandwiel } met draad	1	1
14a	000 P 1502	Borgring voor kettingtandwiel, voor hoofdas met groef	1	1/2
15	000 P 1576	Loopring	1	1
15a	000 P 3563	Loopring	1	1
15b	000 P 3564	Aanloopring, 1,5 mm dik, geslepen	1	1
15c	000 P . . . *	Opvulring, 1 mm dik, ongeslepen**	N.B.	N.B.
16	000 P 1519	Rol	18	18
17	000 P 1569	Opvulring	N.B.	-
18	000 P 2032	Hulpas, 12/16 tanden (102,5 lang)	1	-
19	000 P 2742	Kogellager	1	1
20	000 P 1508	Borgring	1	1
21	000 P 1986	Aandrijftandwiel, 69 tanden	1	1
22	000 P 2229	Hulpas 12/17/16/ tanden	-	1
23				
24				
25	000 P 2153	Tandwiel, 1e versnelling, 39 tanden	-	1
26	000 P 2154	Tandwiel, 2e versnelling, 34 tanden	-	1
27	000 P 2156	Hoofdas, 114 mm lang met schroefdraad	-	1
27a	000 P 2156	Hoofdas, 114 mm lang met groef voor borgring P 1502	-	1

VERSNELLINGSBAK (vervolg)



Vervolg

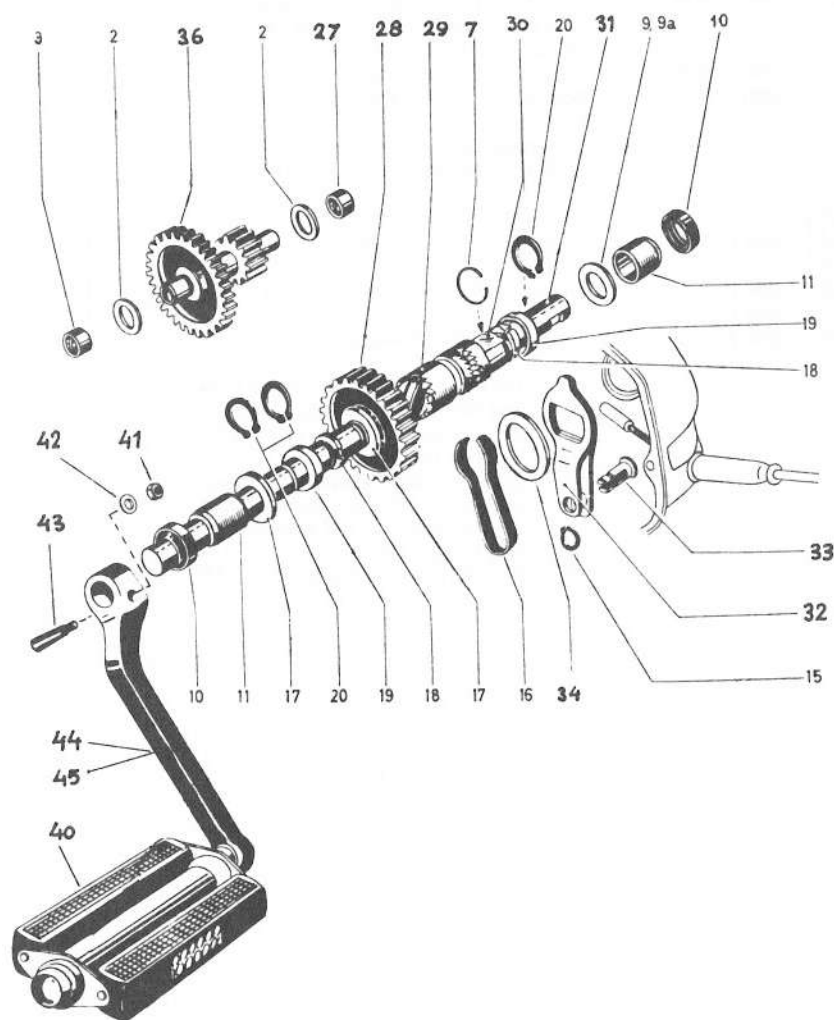
Afb.	Onderdeelnummer	Omschrijving	2V	3V
27	000 P 2437	Hoofdas, 119 mm lang, met schroefdraad, voor Skybolt en Skymaster	-	1
27a	000 P 2437	Hoofdas, 119 mm lang, met twee groeven voor borgring 000 P 1502, voor Skybolt en Skymaster ***	-	1
28	000 P 2230	Tandwiel 3e versnelling, 27 tanden	-	1
29	000 P 2152	Borg voor tandwiel 000 P 1986	1	1
Onderstaande onderdelen zijn alleen voor de Skybolt tot motornr. 6103420				
22	000 P 2204	Hulpas 11/17/19 tanden	-	1
23				
24				
25	000 P 2343	Tandwiel 1e versnelling, 40 tanden	-	1
-	000 P 2349	Lagerbus 15 x 12 x 10,5 mm	-	1
28	000 P 2423	Tandwiel 3e versnelling, 24 tanden	-	1

\* Deze ring alleen gebruiken als loopring 000 P 1570 vervangen wordt door loopring 000 P 3562 en aanloopring 000 P 3561.

\*\* Deze ring alleen gebruiken als loopring 000 P 1576 vervangen wordt door loopring P 3563 en aanloopring 000 P 3564.

\*\*\* Hierbij vervalt tussenring 000 P 1572.

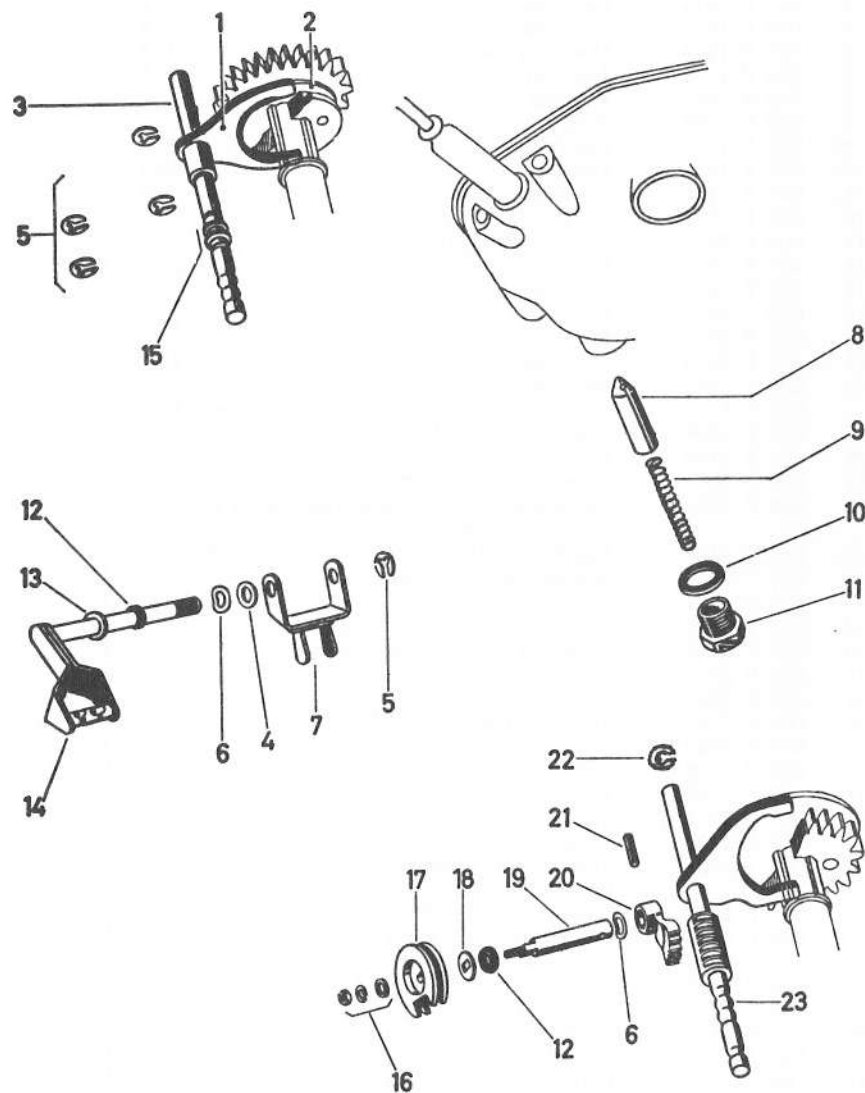
## STARTMECHANISME



## STARTMECHANISME, TRAPAS

Afb.	Onderdeelnummer	Omschrijving	2V	3V
2	000 P 1171	Opvulring 1,9	= N.B.	
2	000 P 1611	Opvulring 2,0	= N.B.	
2	000 P 1612	Opvulring 2,1	= N.B.	
2	000 P 1613	Opvulring 2,4	= N.B.	
3	000 P 1172	Lagerbus	= N.B.	
7	000 P 1465	Borgring	1	1
9	000 P 1689	Ring	1	1
9a	000 P 1478	Opvulring 0,1	= N.B.	
9a	000 P 1479	Opvulring 0,2	= N.B.	
9a	000 P 1480	Opvulring 0,5	= N.B.	
10	000 P 1173	Oliekeerring	2	2
11	000 P 2037	Lagerbus 20x17x16	= N.B.	
15	000 P 1501	Borg	1	1
16	000 P 1574	Remveer voor meenemer	1	1
17	000 P 1177	Ring	2	2
18	000 P 2035	Borg	2	2
19	000 P 2036	Stootring	2	2
20	000 P 1502	Borgring	3	3
-	000 P 1575	Blokkeerstift (ingerperst) voor Remveer	1	-
-	000 P 1068	Ring voor 000 P 1575) afb. 16	1	-
27	000 P 2159	Bus	2	2
28	000 P 2332	Startertandwiel 31/20 tanden	1	1
28	000 P 2889	Startertandwiel 31/20 tanden SKYBOLT tot motornr. 6103420	-	1
28a	000 P 2347	Lagerbus SKYBOLT tot motornr. 6103420	-	1
29	000 P 1684	Mof 20 tanden (32 lang)	1	-
29	000 P 2157	Mof 20 tanden (24 lang)	-	1
30	000 P 1686	Meenemer 20 tanden (20 lang)	1	-
30	000 P 2160	Meenemer 20 tanden (45 lang)	-	1
31	000 P 2034	Trapas	1	-
31	000 P 2232	Trapas	-	1
31	000 P 2142	Trapas SKYBOLT-SKYCROSS	-	1
32	000 P 2023	Remhevel	1	1
33	000 P 2024	Kabelhouder	1	1
34	000 P 1489	Ring	1	1
36	000 P 2022	Tussenas 33/15 tanden	1	-
36	000 P 2231	Tussenas 29/15 tanden	-	1
36	000 P 2331	Tussenas 32/15 tanden SKYBOLT tot motornr. 6103420	-	1
-	000 P 2077	Beschermbus links SKYBOLT	-	1
-	000 P 2078	Beschermbus rechts SKYBOLT	-	1
40	511 F 0001	Paar pedalen compleet	1	1
41	000 P 1448	Moer	2	2
42	000 P 1481	Ring	2	2
43	000 P 1333	Crankspie	2	2
44	000 P 1175	Crank links	1	1
45	000 P 1174	Crank rechts	1	1

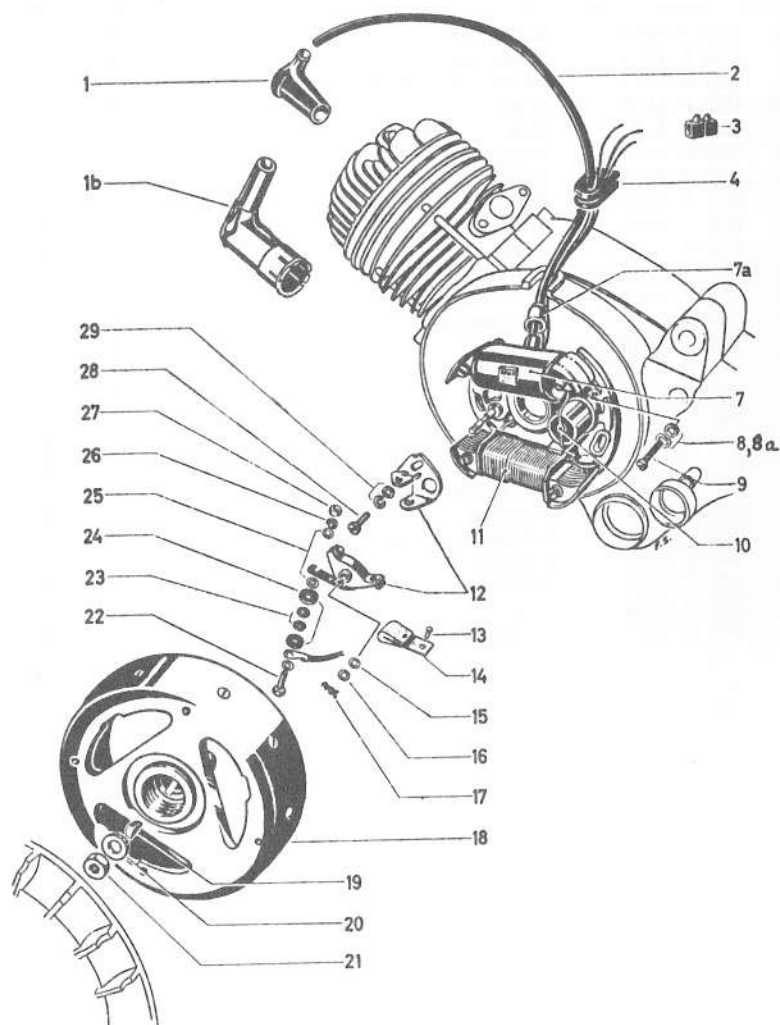
# SCHAKELING



# SCHAKELING

Afb.	Onderdeelnummer	Omschrijving	2V	3V
2	000 P 1842	Schakelvork	1	-
2	000 P 1579	Schakelmof	1	-
3	000 P 1583	As met schakelvork	1	-
(4)	000 P 1126	Ring	1	-
4	000 P 1484	Ring	1	-
5	000 P 1498	Borg	5	-
6	000 P 1459	Borgring	1	1
7	000 P 1869	Schakelvork inwendig	1	-
8	000 P 1581	Blokkeerpen	1	1
9	000 P 1285	Veer	1	1
10	000 P 1495	Pakkingring fiber	1	1
11	000 P 1582	Houder blokkeerpen	1	1
12	000 P 1578	Rubberring	1	1
13	000 P 1322	Ring	1	-
14	000 P 1868	Schakelas	1	-
15	000 P 1580	Stootring	2	-
16	000 P 1057	Moer	-	1
16	000 P 1135	Veerring	-	1
16	000 P 1067	Ring	-	1
17	000 P 2164	Schakelrol	-	1
18	000 P 2163	Drukkring	-	1
19	000 P 2161	Schakelas 45 lang	-	1
20	000 P 2162	Segment	-	1
21	000 P 1512	Borgstift	-	1
22	000 P 1498	Borg	-	1
23	000 P 2206	As met schakelvork	-	1

LICHT- EN ONTSTEKINGSINSTALLATIE

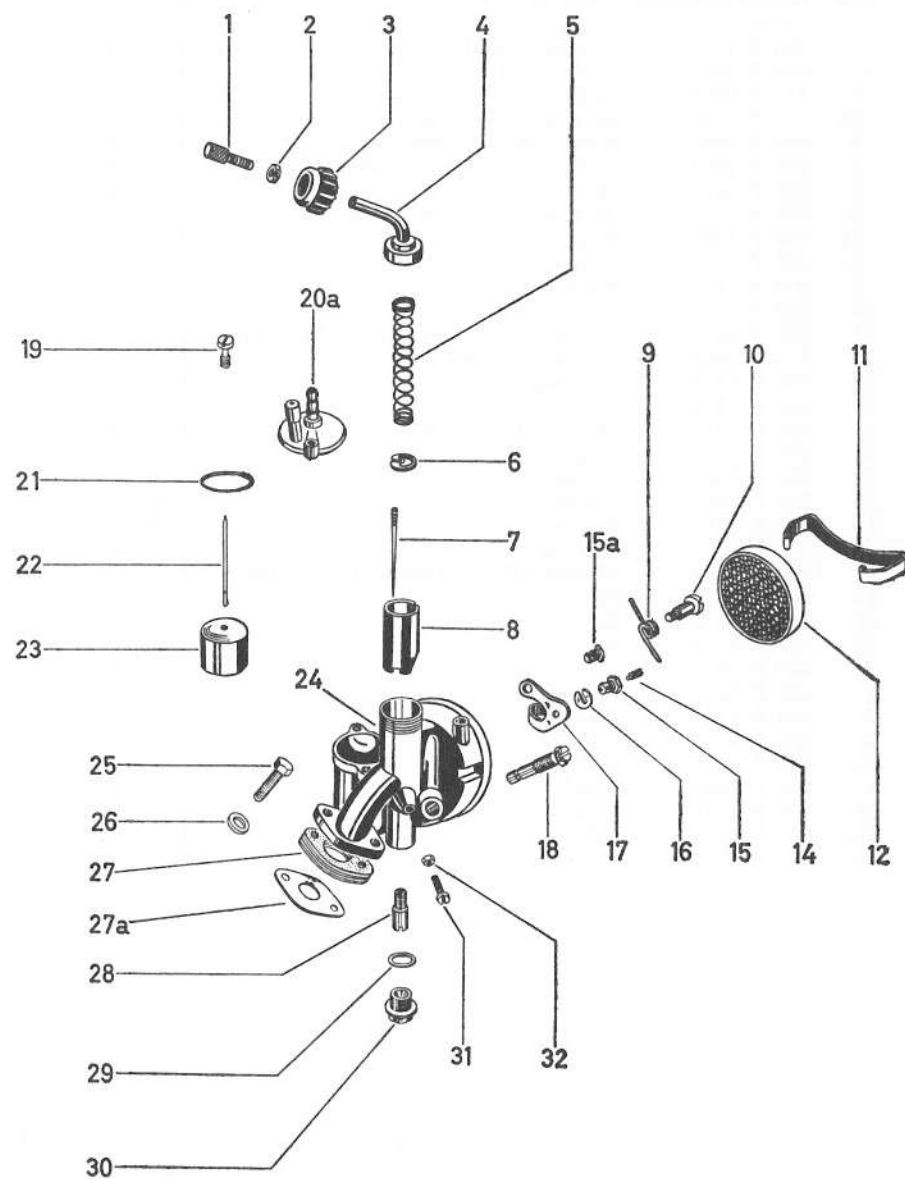


LICHT- EN ONTSTEKINGSINSTALLATIE

Afb.	Onderdeelnummer	O m s c h r i j v i n g	2V	3V
-	000 P 1833	Grondplaat kaal	1	1
-	000 P 2602	Condensatorkabel	1	1
1	113 F 0001	Bougiedop n i e t ontstoord	1	1
1b	113 F 0003	Bougiedop TV-ontstoord	1	1
3	000 P 2596	Kabelverbindingsklem	1	1
4	000 P 2073	Doorvoertule (licht/bougiekabel)	1	1
7	000 P 2223	Ontstekingsspoel	1	1
7a	000 P 2224	Tule ontstekingsspoel	1	1
8)	000 P 1485	Ring	3	3
8a	000 P 1072	Sterring	3	3
9	000 P 1119	Schroefbout	3	3
10	000 P 2599	Condensator	1	1
11	000 P 2601	Lichtspoel (2V vanaf motornr. 6379118)	1	1
12	000 P 1967	Set contactpunten	1	1
13	000 P 1354	Klinknagel	1	1
14	000 P 1352	Smeervilt met veer	1	1
14	000 P 2913	Smeervilt zonder veer	1	1
15	000 P 1072	Ring	1	1
16	000 P 1483	Vulring 0,1	= N.B.	
16	000 P 1807	Vulring 0,2	= N.B.	
16	000 P 1808	Vulring 0,05	= N.B.	
17	000 P 1293	Borgveer	1	1
18	000 P 2222	Vliegwiel (2V vanaf motornr. 6379118)	1	1
19	000 P 2830	Spie	1	1
of	000 P 1129	Borgpen $\phi 3 \times 5$	1	1
20	000 P 1779	Ring	1	1
21	000 P 1438	Moer SW17	1	1
(21)	000 P 3178	Moer met borst	1	1
22	000 P 1376	Bout	1	1
25	000 P 1065	Ring	3	3
26	000 P 1456	Veerring	1	1
27	000 P 1055	Moer	1	1
28	000 P 1131	Bout	1	1
29)	000 P 1028	Veerring	1	1
29)	000 P 1066	Ring	1	1



## CARBURATEUR

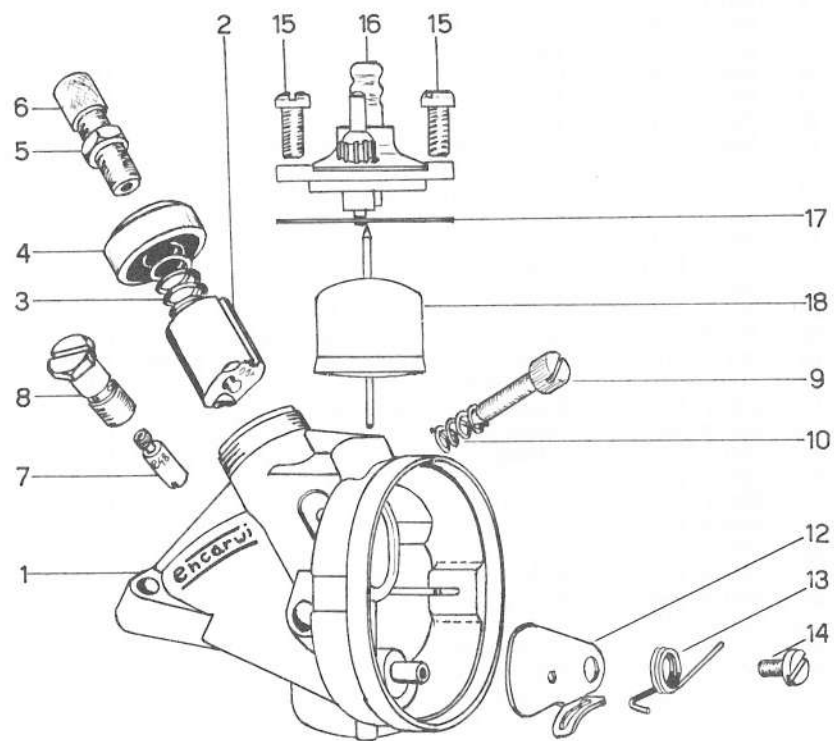


## CARBURATEUR BING

Afb.	Onderdeelnummer	Omschrijving	Aantal
-	000 P 2352	Carburateur opt. met tikker	1
1	000 P 1204	Stelbout kabel	1
2	000 P 2728	Moer	1
3	000 P 1203	Schroefdeksel	1
4	000 P 1202	Kabelbuis	1
5	000 P 1211	Veer gasschuif	1
6	000 P 1198	Klemveer	1
7	000 P 1201	Sproeiernaald	1
-	000 P 1199	Veerschotel	1
8	000 P 1200	Gasschuif	1
9	000 P 1216	Torsieveer	1
10	000 P 1214	Borstbout	1
11	000 P 1209	Klembeugel (voor carburateur zonder geruisdemper)	N.B.
12	000 P 1630	Luchtfilter (in aanzuiggeruisdemper)	1
14	000 P 1218	Bout	1
15	000 P 2048	Haaknippel voor choke	1
16	000 P 1219	Borg	1
17	000 P 1215	Choke	1
18	048 P 1182	Hoofdsproeier nr. 48 na inrijden	1
18	050 P 1182	Hoofdsproeier nr. 50 tijdens inrijden	1
18	0** P 1182	Hoofdsproeier nr. 46; 52; 54; 56; 60; 62; 64; 66; 66 of 70	N.B.
19	000 P 1212	Bout deksel vlotterkamer	2
20a	000 P 2353	Deksel met tikker vlotterkamer	1
21	000 P 1213	Pakking	1
22	000 P 1210	Vlotternaald	1
23	000 P 1208	Vlotter	1
24	000 P 1825	Huis	1
25	000 P 1370	Bout	2
26	000 P 1074	Ring	2
27	000 P 1646	Pakking fiber $\phi 13,5$ mm	1
27a	000 P 1206	Pakking papier	2
28	000 P 1181	Naaldsproeier	1
29	000 P 1117	Pakkingring	1
30	000 P 1207	Afsluitdop	1
31	000 P 1197	Stelbout gasschuif	1
32	000 P 1056	Moer	1

\*\* Hier de gewenste maat bij bestellen invullen

# CARBURATEUR

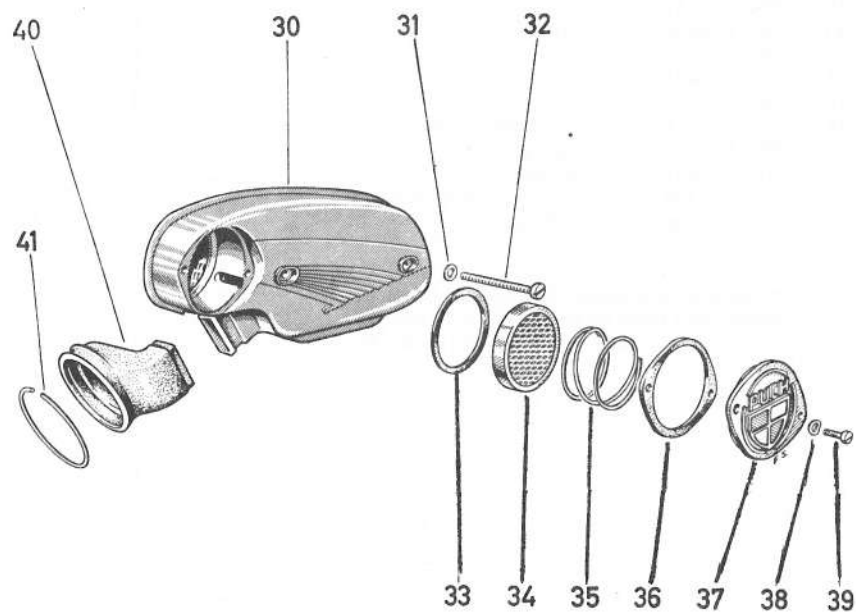


# ENCARWI CARBURATEUR

Afb.	Onderdeelnummer	Omschrijving	Aantal
-	000 P 2626	Carburateur compleet	1
1	000 P 2627	Carburateurhuis	1
2	000 P 2628	Gasschuif	1
3	000 P 2618	Veer	1
4	000 P 2629	Deksel mengkamer	1
5	000 P 1109	Moer, stelnippel	1
6	000 P 2630	Stelnippel	1
7	*044 P 2623	Sproeier maat 44 (verder verkrijgbaar maten 44 t/m 62)	1
8	000 P 2624	Sproeierhouder	1
9	000 P 2633	Stelbout	1
10	000 P 2632	Veer	1
12	000 P 2634	Startklep	1
13	000 P 2636	Veer	1
14	000 P 2635	Schroef	1
15	000 P 1131	Bout	2
16	000 P 2631	Deksel vlotterkamer	1
17	000 P 2622	Pakking	1
18	000 P 2621	Vlotter	1
-	000 P 1646	Pakking Fiber $\phi$ 13,5 mm	2
-	000 P 1206	Pakking papier	2

\*eventueel de gewenste andere maat invullen.  
gemonteerd vanaf motorno. 7338810 voor 2V  
en motorno. 6109619 voor 3V

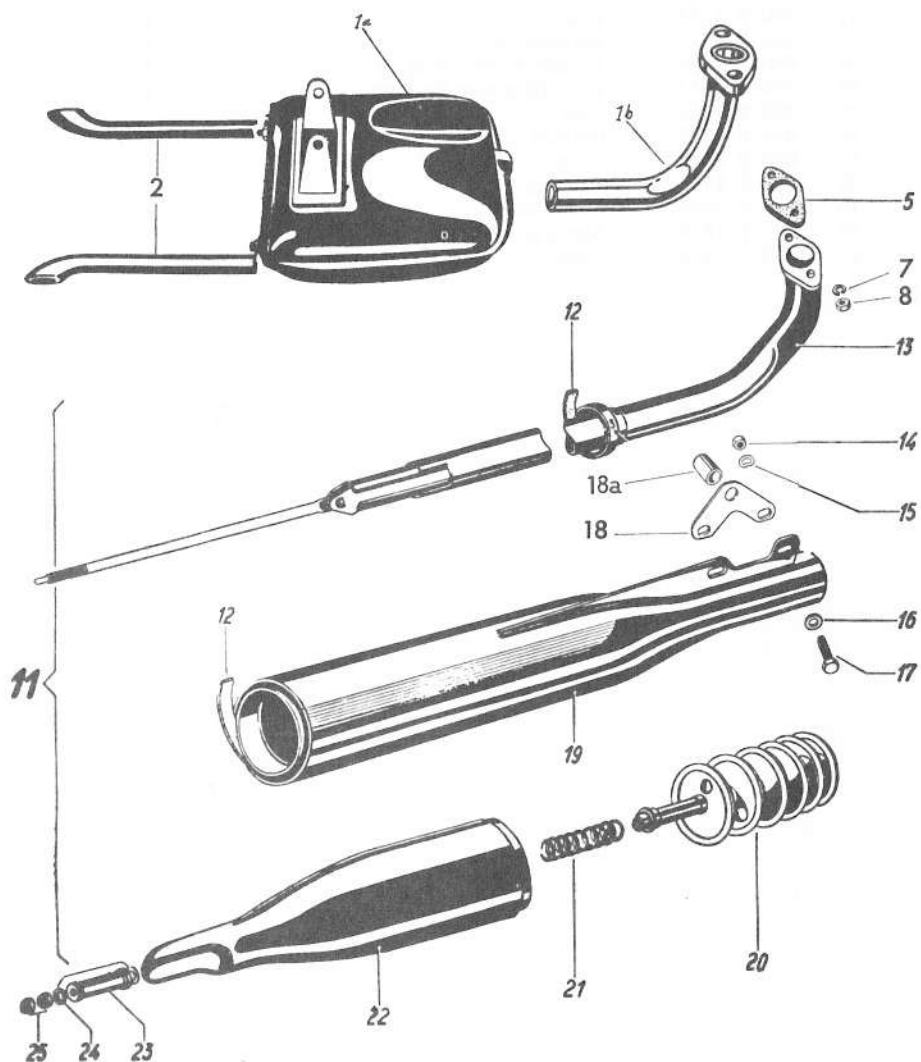
## AANZUIGGERUISDEMPER



## AANZUIGGERUISDEMPER

Afb.	Onderdeelnummer	Omschrijving	Aantal
30	000 P 2136	Aanzuig geruisdemper compleet	1
31	000 P 1067	Ring	2
32	000 P 1401	Bout	2
33	000 P 1223	Pakkingring	1
34	000 P 1630	Luchtfilter voor Bing	1
34	000 P 2617	Luchtfilter voor Encarwi	1
35	000 P 1308	Veer	1
36	000 P 1827	Pakking	1
37	000 P 2080	Deksel	1
38	000 P 1455	Veerring	2
39	000 P 3557	Plaatschroef	3
40	000 P 1826	Aanzuigrubber	1
41	000 P 2354	Klemring voor aanzuigrubber	1

UITLAAT

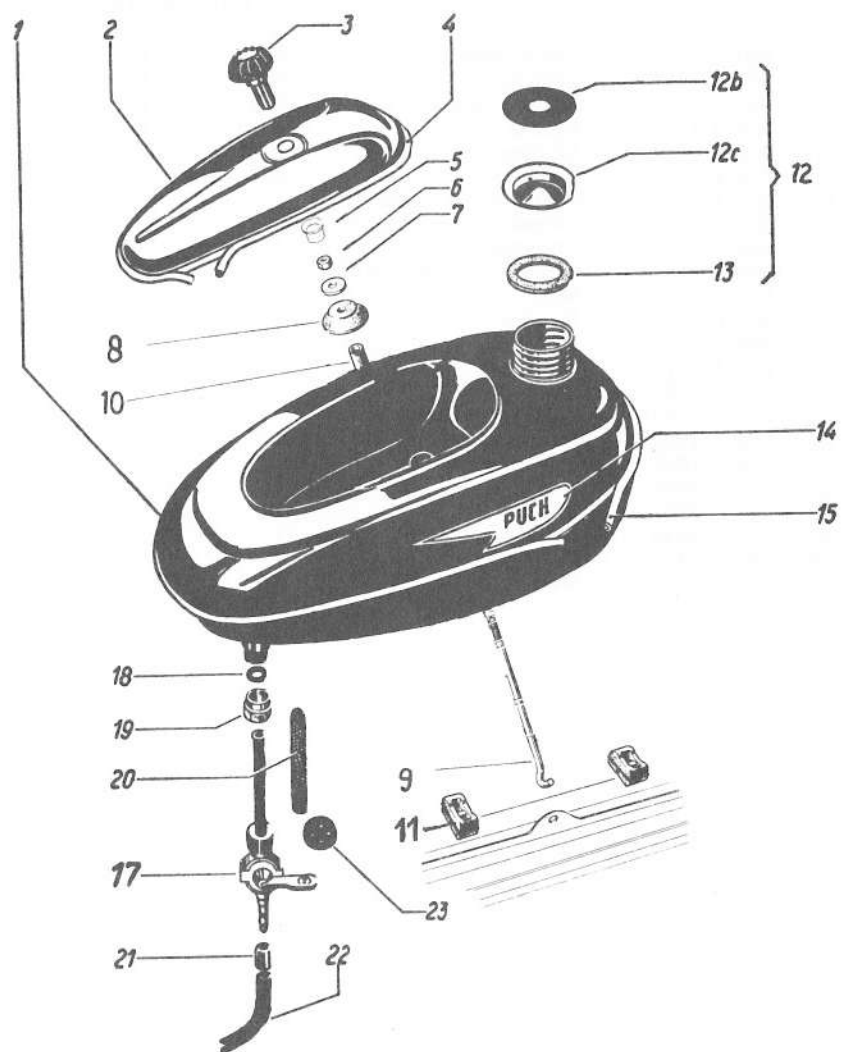


UITLAAT

Afb. Onderdeelnummer Omschrijving

			VS 50	SKY RIDER
			L + D	SKYWAY
1a	000 P 2055	Uitlaatdemper	N.B.	1
1b	000 P 2057	Uitlaatbocht	N.B.	1
2	000 P 2056	Eindpijp uitlaat	N.B.	2
5	000 P 1224	Pakking	1	1
7	000 P 1115	Veerring	2	2
8	000 P 1058	Moer	2	2
11	000 P 2168	Uitlaatdemper compleet	1	-
12	000 P 1320	Asbestkoord (per meter)	1	-
13	000 P 2169	Uitlaatbocht	1	-
-	000 P 2235	Draadeind uitlaatbocht	1	-
14	000 P 1058	Moer	2	-
15	000 P 1461	Veerring	2	-
16	000 P 1068	Ring	2	-
17	000 P 1079	Bout	2	-
18	000 P 2207	Steun	1	-
18a	000 P 2170	Vulbus voor uitlaatsteun	1	-
19	000 P 1900	Dempermantel	1	-
20	000 P 1902	Binnendemper	1	-
21	000 P 1691	Veer	1	-
22	000 P 2361	Eindstuk	1	-
23	000 P 1690	Bus 29 lang	1	-
24	000 P 1458	Veerring	2	-
25	000 P 1059	Moer	2	-

# BENZINETANK



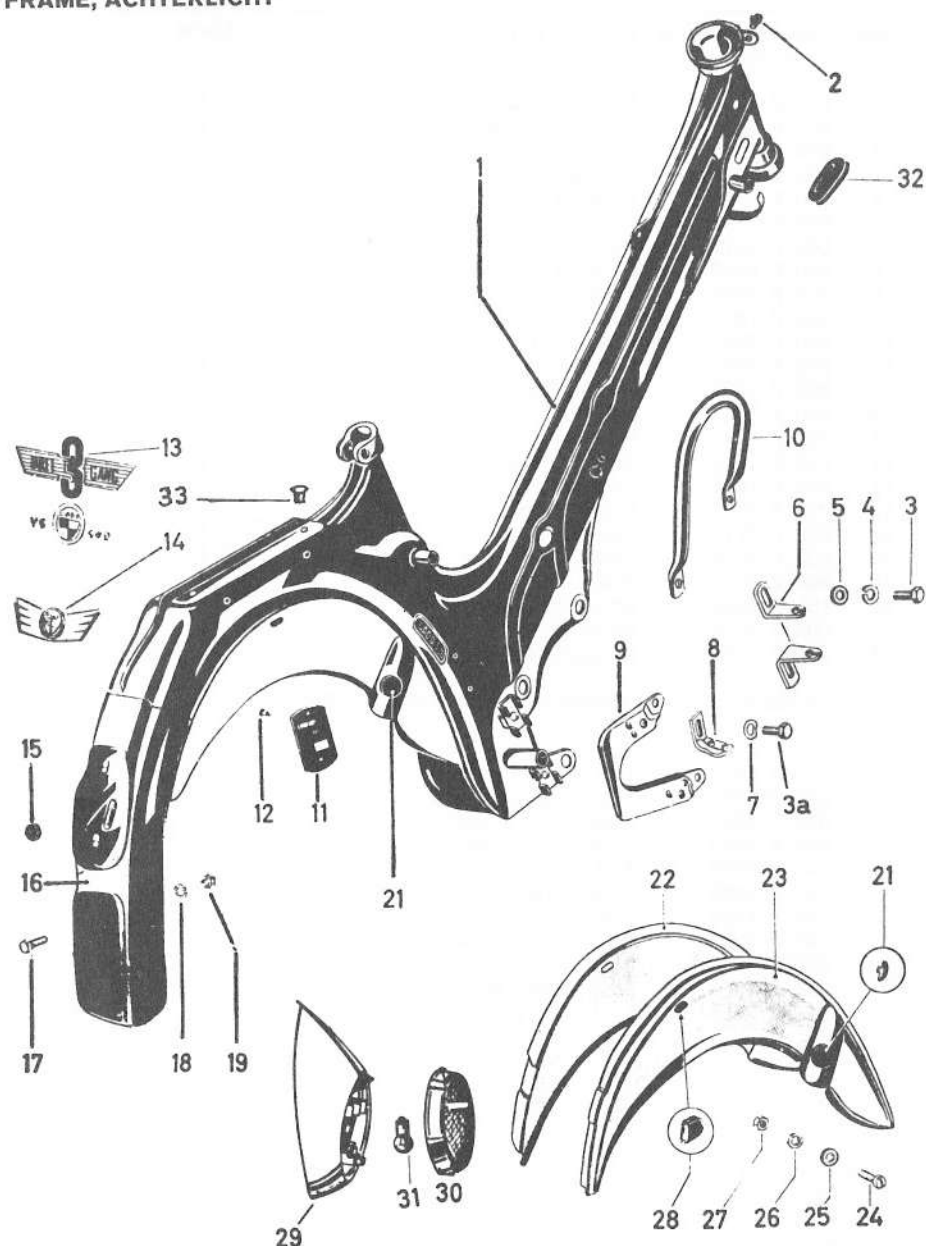
# BENZINETANK

Afb.	Onderdeelnummer	O m s c h r i j v i n g	Aantal
1	0** P 1959	BENZINETANK	1
2	000 P 1830	Gereedschapdeksel	1
3	000 P 1961	Sluitknop	1
4	000 P 1233	Profielstrip	1
5	000 P 1831	Klemring	1
6	000 P 1058	Moer	1
7	000 P 3019	Ring 22x6,5x2	1
8	000 P 2998	Drukstuk	1
9	000 P 2996	Trekhaak	1
10	000 P 1829	Tussenring rubber	2
11	000 P 2997	Tankrubber	2
12	000 P 1951	Vuldop compleet	1
12b	000 P 1601	Pakkingring rubber	1
12c	000 P 1892	Inzetstuk	1
13	000 P 1597	Kurkring	1
14	000 P 2064	Transfer per paar	1
15	000 P 1652	Profielstrip	1
17	091 F 0002	Benzinekraan	1
19	000 P 2611	Wartelmoer	1
20	000 P 2610	Filter	1
21	000 P 1052	Huls	2
22	101 F 0001	Benzineslang (per meter)	1
-	000 P 2616	Kurkpakking	1
23	000 P 1789	Kurkpakking	1

\*\* Hier het gewenste kleurnummer bij bestellen invullen.

015	P 1959	Tank chroom beige
019	P 1959	Tank chroom wit
023	P 1959	Tank geheel chroom
030	P 1959	Tank chroom zwart
043	P 1959	Tank chroom rood
045	P 1959	Tank transp. rood
046	P 1959	Tank chroom paars
047	P 1959	Tank chroom aubergine
050	P 1959	Tank chroom groen
082	P 1959	Tank chroom geel
315	P 1959	Tank zwart grijs

# FRAME, ACHTERLICHT



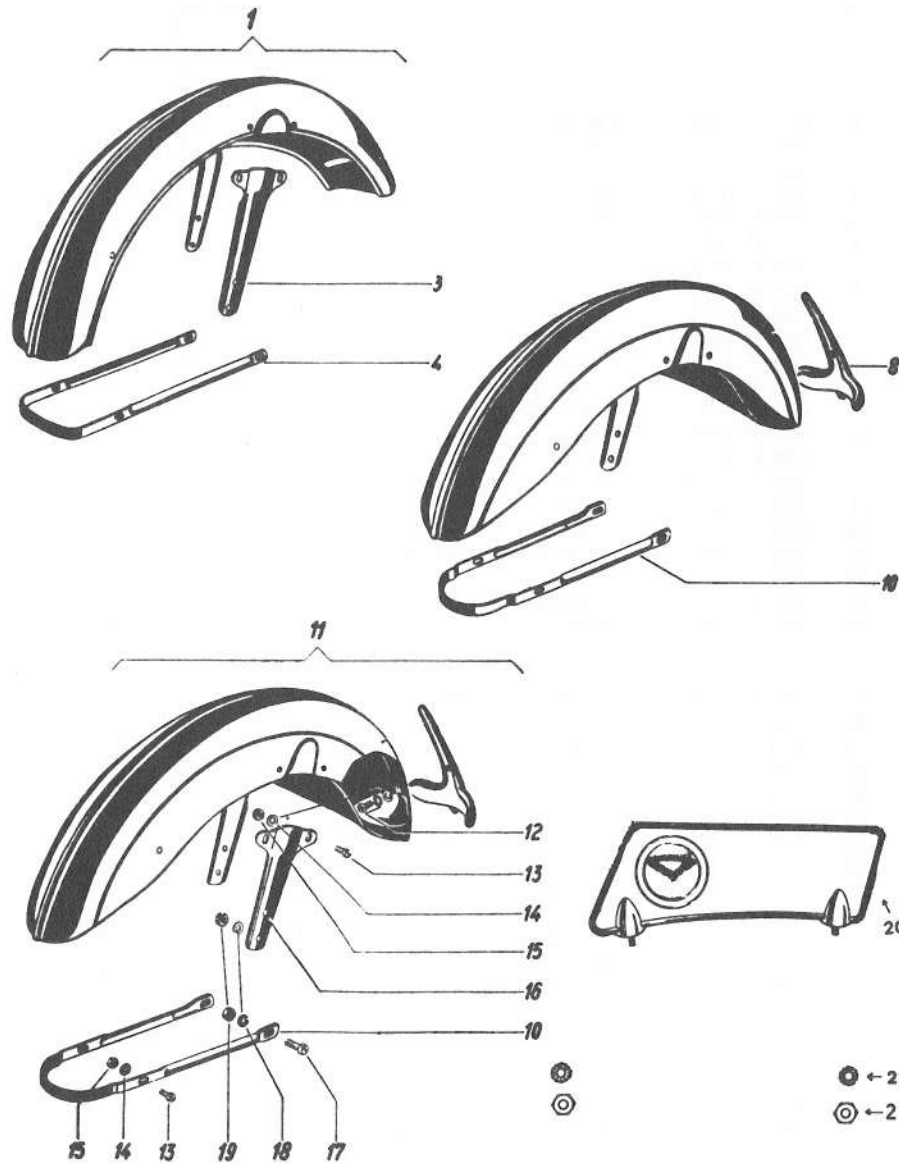
# FRAME, ACHTERLICHT

Afb.	Onderdeelnummer	Omschrijving	VS 50 L	VS 50 D
1	0** P 2040	FRAME	1	1
1a	030 P 3152	Frame Skyway	1	-
2	000 P 1039	Bout	1	1
3	000 P 1078	Bout	2	-
3a	000 P 1091	Bout	-	1
4	000 P 1115	Veerring	2	-
5	000 P 1074	Ring	2	-
6	000 P 1179	Afstelbeugel	2	-
7	000 P 1461	Veerring	-	1
8	000 P 2166	Afstelbeugel	-	1
9	000 P 2174	Grondplaat	1	1
10	000 P 1633	Handgreep beugel	1	1
11	000 P 1852	Typeplaat	1	-
11	000 P 2239	Typeplaat	-	1
12	000 P 1493	Klinknagel	2	2
13	000 P 2210	Transfer 'THREE SPEED'	-	1
14	000 P 2063	Transfer	1	1
15	000 P 1225	Kabel doorvoer rubber	N.B.	-
16	000 P 1889	Eindstuk achterspatbord	1	1
17	000 P 1105	Bout	2	2
18	000 P 1135	Veerring	2	2
19	000 P 1440	Moer	2	2
21	000 P 1593	Stootrubber	2	2
22	000 P 1591	Spatbord helft links	1	1
23	000 P 1592	Spatbord helft rechts	1	1
24	000 P 1398	Bout	10	10
25	000 P 1066	Ring	10	10
26	000 P 1028	Veerring	10	10
27	000 P 1056	Moer	10	10
28	000 P 1999	Rubber	2	2
29	000 P 1759	Achterlicht (kap niet los leverbaar)	1	1
30	000 P 1138	Glas	1	1
31	272 F 7009	Gloeilamp	1	1
32	000 P 2393	Kabel doorvoerrubber	2	2
-	000 P 1970	Kabelklemband geperforeerd (per meter)	1	1
-	000 P 1971	Knop voor 000 P 1970	1	1
33	000 P 3598	Afsluitpropje	2	2

\*\* Hier het gewenste kleurnummer bij bestellen invullen.

019 P 2040	Frame wit
030 P 2040	Frame zwart
050 P 2040	Frame groen

# VOORSPATBORD



# VOORSPATBORD

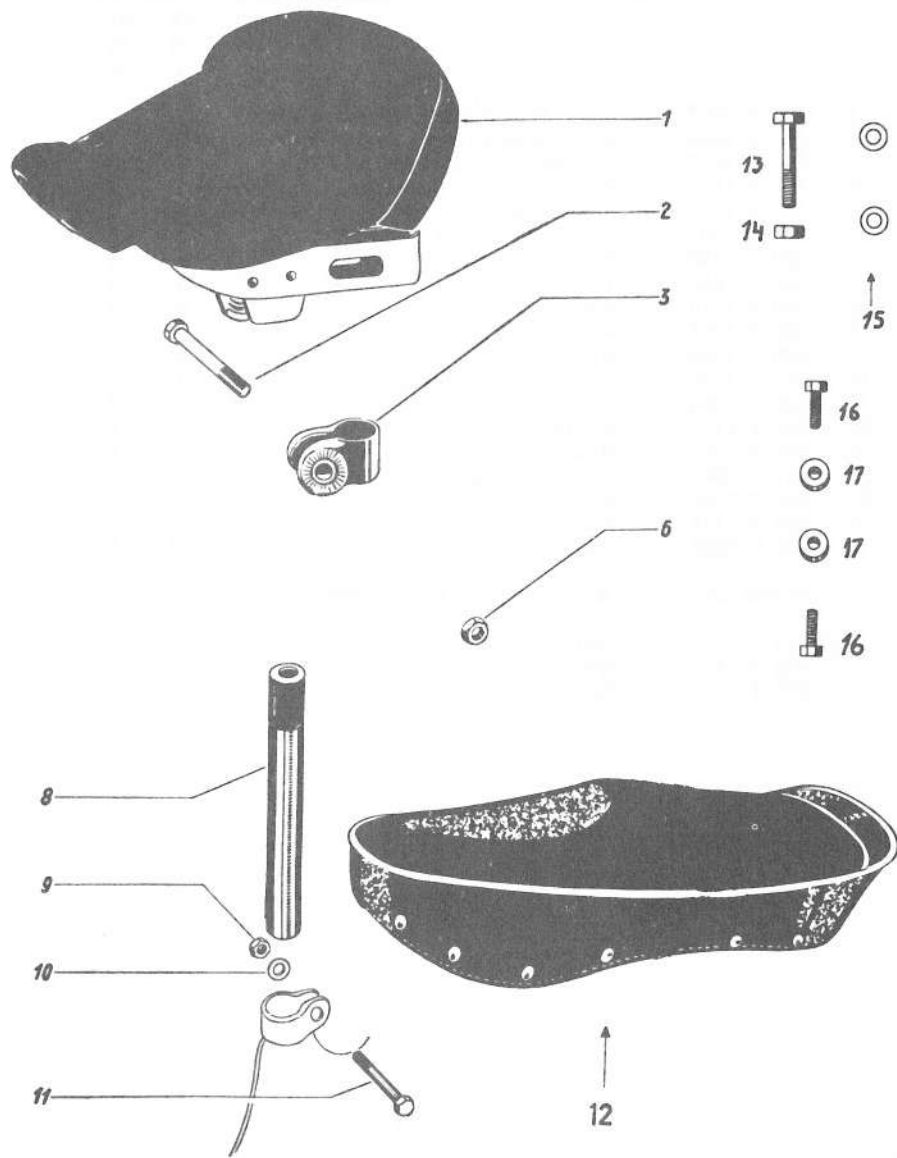
Afb. Onderdeelnummer Omschrijving

			VS	VS
			50	50
			L	D
1	030 P 2067	VOORSPATBORD zwart voor SKYWAY	1	-
3	030 P 1653	Spatbordstang zwart voor SKYWAY	2	-
4	030 P 1877	Spatbordstang zwart voor SKYWAY	1	-
8	000 P 1604	Sierneus	1	1
10	0** P 1908	Spatbordbeugel	1	1
11	0** P 1907	VOORSPATBORD	1	1
12	000 P 1390	Bout	1	1
12	000 P 1457	Veerring	1	1
13	000 P 1012	Bout	6	6
14	000 P 1067	Ring	6	6
15	000 P 1440	Moer	6	6
16	0** P 1696	Spatbordstang 155 lang	2	2
17	000 P 1393	Bout	2	2
18	000 P 1115	Veerring	6	6
19	000 P 1058	Moer	6	6
20	150 F 0001	Gele herkenningsplaat	1	1
21	000 P 2101	Moer	2	2
22	000 P 1132	Ring	2	2
-	000 P 2003	Plastic beschermstrip	1/2	1

\*\* Hier het gewenste kleurnummer bij bestellen invullen

019 P 1907	Spatbord wit
030 P 1907	Spatbord zwart
050 P 1907	Spatbord groen

# ZADEL, DUBBELZIT



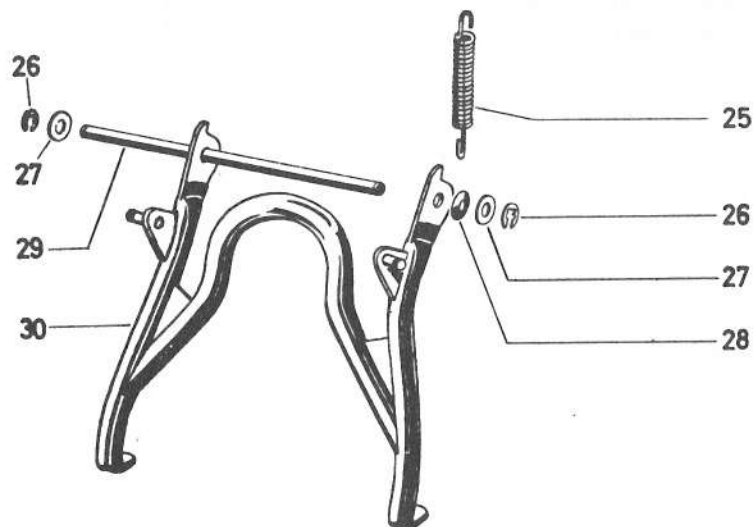
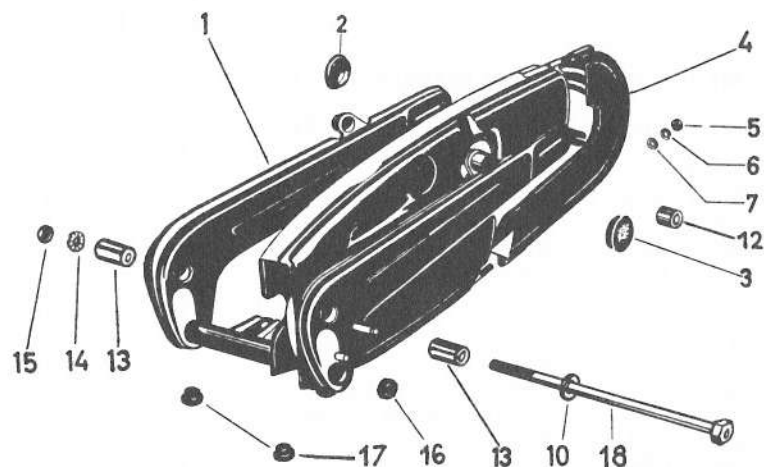
# ZADEL, DUBBELZIT

Afb. Onderdeelnummer Omschrijving

			SKY- RI- DER	VS 50 L	VS 50 D
1	841 F 0001	ZADEL COMPLEET MERK KNOOP	1	1	1
(1)	841 F 0003	ZADEL COMPLEET MERK DENFELD	1	1	1
2	000 P 1034	Bout	1	1	1
3	000 P 2679	Strop	1	1	1
-	000 P 2678	Rubber veerelement	1	1	1
6	000 P 1061	Moer	1	1	1
8	000 P 1234	Zadelpen	1	1	1
9	000 P 1060	Moer	1	1	1
10	000 P 1075	Ring	1	1	1
-	000 P 1070	Ring	1	1	1
11	000 P 1037	Bout	1	1	1
12	000 P 2568	DUBBELZIT ZWART	1	-	-
-	000 P 2569	Overtrek voor 000 P 2568	1	-	-
13	000 P 1077	Bout	1	-	-
14	000 P 1060	Moer	1	-	-
15	000 P 1075	Ring	2	-	-
16	000 P 1370	Bout	2	-	-
17	000 P 2641	Rol	2	-	-



## ACHTERVORK, STANDAARD



## ACHTERZWEEFVORK, STANDAARD

Afb. Onderdeelnummer Omschrijving

			VS 50 L	VS 50 D	SKY- RI- DER
1	0** P 1903	ACHTERZWEEFVORK COMPLEET	1	1	1
2	000 P 1695	Afsluitdop 25 mm	1	1	1
3	000 P 1977	Afsluitdop plastic 25 mm	1	1	1
(3)	000 P 1299	Dop rubber 28 mm	1	1	1
4	0** P 1904	Beugel kettingkast	1	1	1
5	000 P 1058	Moer	2	2	2
6	000 P 1115	Veerring	2	2	2
7	000 P 1482	Ring	2	2	2
12	000 P 1301	Silentblock veerelement	2	2	2
13	000 P 1641	Silentblock zweefvorklagering	2	2	2
14	000 P 2827	Ring	2	2	2
15	000 P 1438	Moer	1	1	1
16	000 P 1227	Lagerbus standaard zwart nylon of aluminium $\phi$ 18,35 mm	2	2	2
16a	000 P 3020	Lagerbus wit nylon $\phi$ 17,20 mm	2	2	2
17	000 P 1594	Opvangrubber standaard	2	2	2
18	000 P 1871	Scharnier lageras 205 lang „SKYWAY“	1	1	1
18	000 P 2438	Scharnier lageras 235 lang	1	1	-

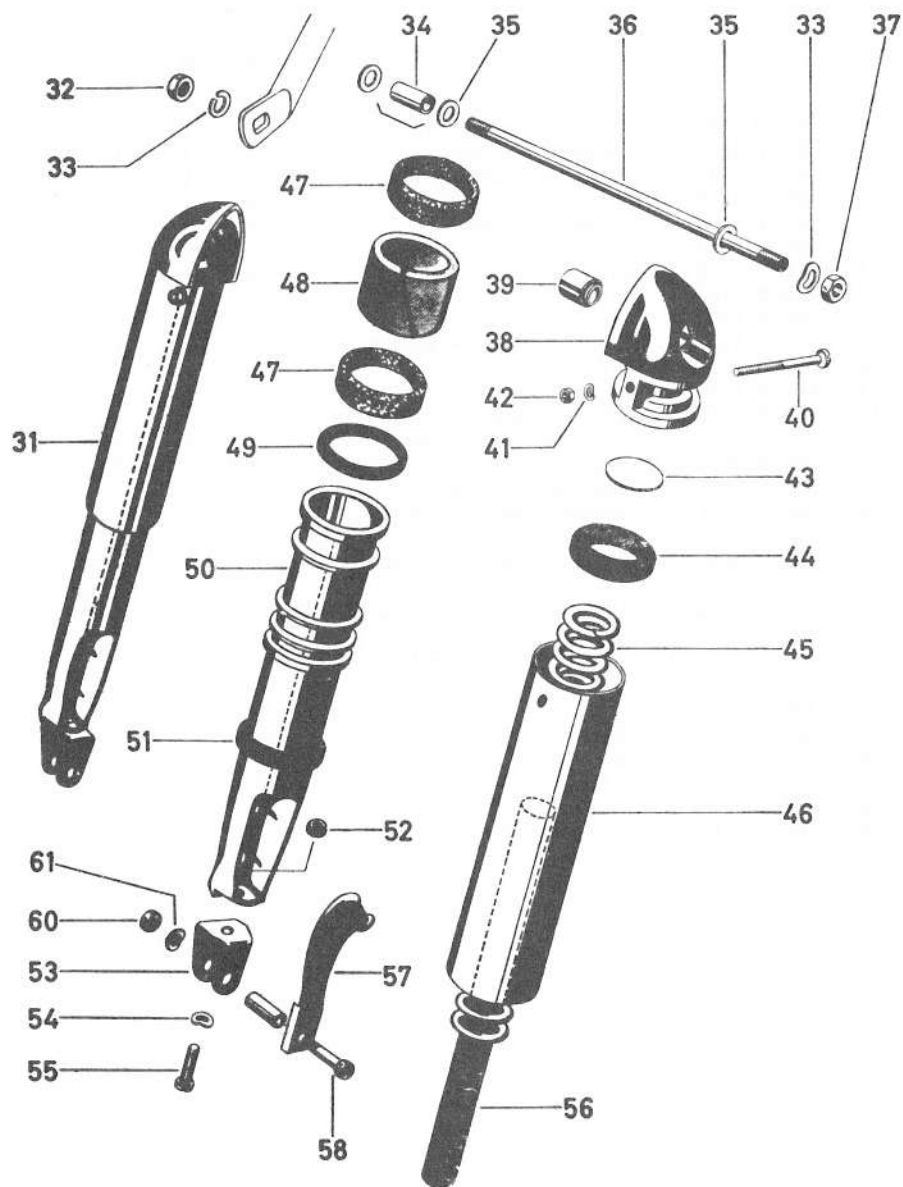
\*\* Hier het gewenste kleurnummer bij bestellen invullen.

Leverbaar in wit 019, zwart 030, groen 050.

Standaard

25	000 P 1603	Veer		1	
26	000 P 1500	Borg		2	
27	000 P 1022	Ring		2	
28	000 P 1779	Bladveerring		1	
29	000 P 1884	Standaardas		1	
30	030 P 1941	Standaard		1	

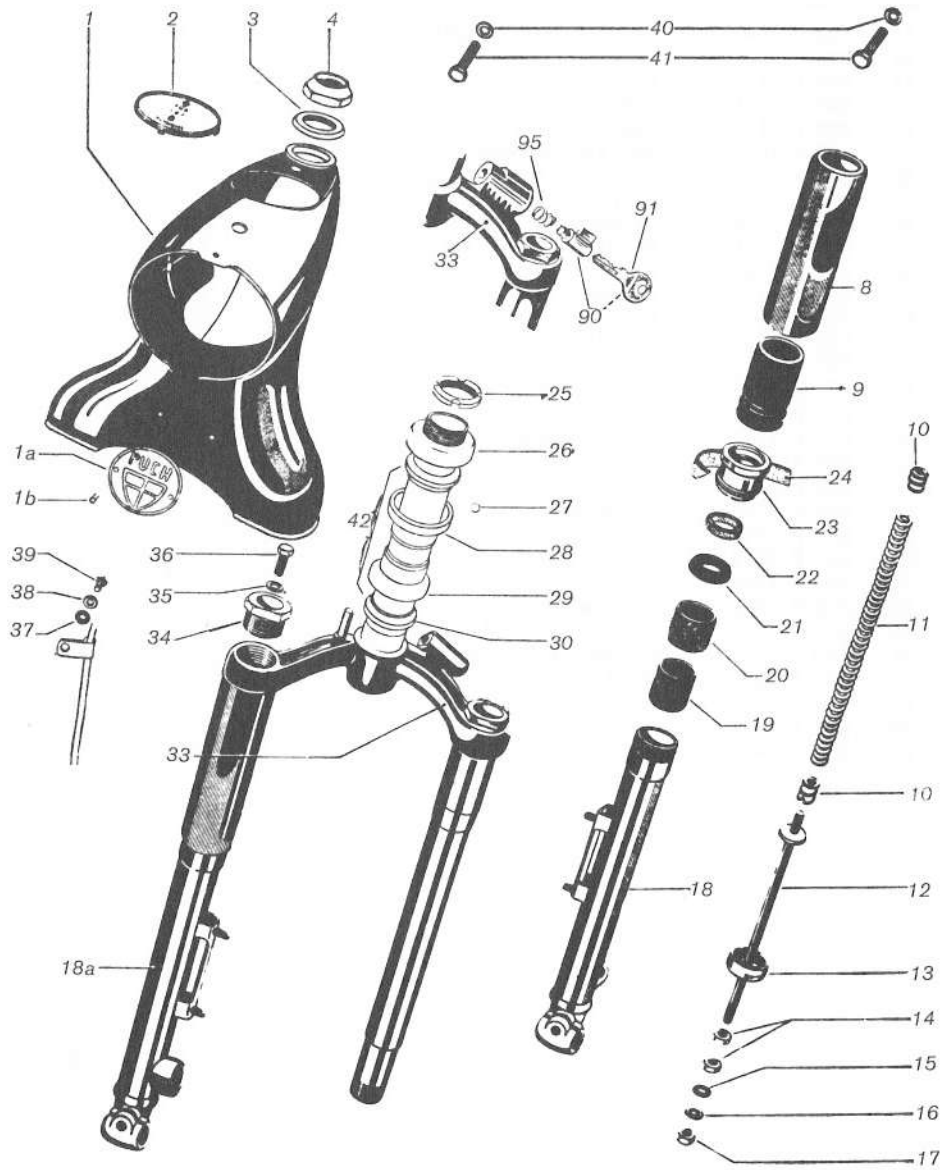
## VEERELEMENT ACHTERWIEL



## VEERELEMENT ACHTERWIEL VOOR SKYWAY, VS50L en VS50D

Afb.	Onderdeelnummer	Omschrijving	Aantal
31	000 P 1940	VEERELEMENT COMPLEET	2
32	000 P 1060	Moer	2
33	000 P 1112	Veerring	2
34	000 P 2001	Vulbus voor montage met bagagerek	2
35	000 P 1122	Ring	2
36	000 P 1671	Bout 180 lang (zonder montage bagagerek)	1
36	000 P 2000	Bout 214 lang (met montage bagagerek)	1
37	000 P 1444	Moer	2
38	000 P 2376	Ophangoog	2
39	000 P 1301	Silentblok	2
40	000 P 1400	Bout	2
41	000 P 1457	Veerring	2
43	000 P 1057	Moer	2
43	000 P 1746	Sluitplaat	2
44	000 P 1743	Stootrubber	2
45	000 P 1744	Veer 200 lang, draad 5φ	2
46	000 P 1742	Glijbuis buiten	2
47	000 P 1751	Geleiding plastic	4
48	000 P 1749	Smeervilt	2
49	000 P 1752	Schraapring vilt	2
50	000 P 1750	Glijbuis binnen	2
51	000 P 1748	Stootring	2
52	000 P 1058	Moer	2
53	000 P 1747	Gaffel	2
54	000 P 1461	Veerring	2
55	000 P 1389	Bout	2
56	000 P 1745	Rubberstaaf (voor extra belasting)	2
57	000 P 2002	Remkabelhouder	1
58	000 P 1373	Bout	2
60	000 P 1441	Moer	2
61	000 P 1468	Veerring	2

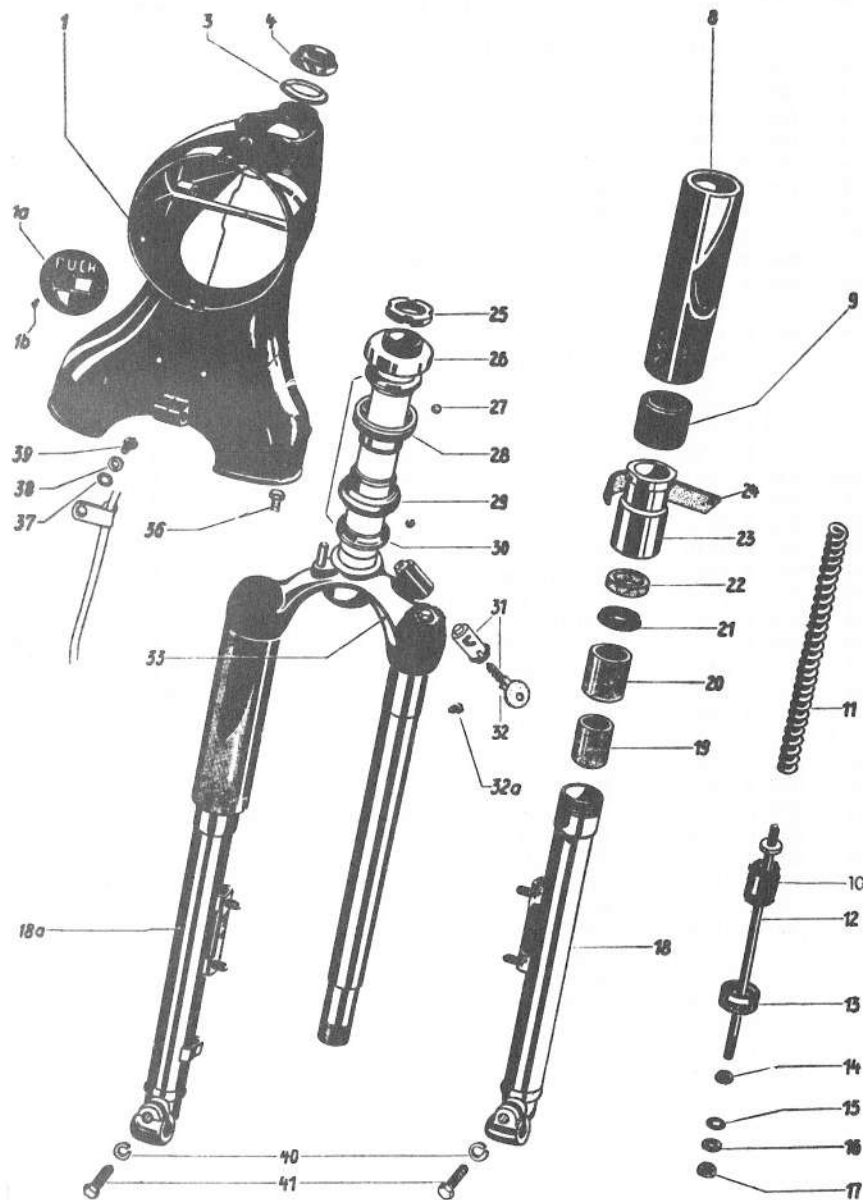
VOORVORK „SKYWAY” TOT 1968



VOORVORK „SKYWAY” TOT 1968, smal model

Afb.	Onderdeelnummer	Omschrijving	Aantal
-	030 P 2043	VOORVORK COMPLEET	1
1	030 P 1668	Koplamphouder	1
1a	000 P 1753	Embleem	1
1b	000 P 1493	Klinknagel	2
3	000 P 1241	Aansluitring	1
4	000 P 1015	Moer balhoofd	1
8	000 P 1244	Bovenhuls chroom 120 lang	2
9	000 P 1243	Stootrubber	2
10	000 P 1242	Veerhouder	4
11	000 P 2006	Veer 237 lang, 17,4φ, draad 3φ	2
12	000 P 2005	Veerpen	2
13	000 P 1236	Schroefring onder	2
14	000 P 1051	Moer	4
15	000 P 1477	Pakkingring, fiber	2
of	000 P 1476	Pakkingring, rubber	2
16	000 P 1068	Ring	2
17	000 P 1058	Moer	2
18	030 P 1880	Glijbuis links 240 lang, 28φ	1
18a	030 P 1881	Glijbuis rechts 240 lang, 28φ	1
19	000 P 1235	Blijbus onder	2
20	000 P 1238	Glijbus boven	2
21	000 P 1240	Manchet rubber	2
22	000 P 1246	Schraapring vilt	2
23	000 P 1239	Glijhuls, gegroefd	2
24	000 P 1245	Viltstrip	2
25	000 P 1312	Moer balhoofd	1
26	000 P 1087	Stofdeksel	1
27	000 P 1089	Kogel	42
28	000 P 1086	Cup boven	1
29	000 P 1088	Cup onder	1
30	000 P 1084	Conus	2
90	000 P 1973	Slot met 2 sleutels	1
91	000 P 2026	Reserve sleutel (sleutelnummer opgeven)	N.B.
33	000 P 2044	Kroonstuk	1
34	000 P 1237	Sluitbout	2
35	000 P 1068	Ring	2
36	000 P 1035	Bout	2
37	000 P 1026	Pakkingring fiber	2
38	000 P 1067	Ring	2
39	000 P 1413	Bout	2
40	000 P 1134	Veerring	2
41	000 P 1375	Bout	2
42	000 P 2973	Balhoofdstel	1

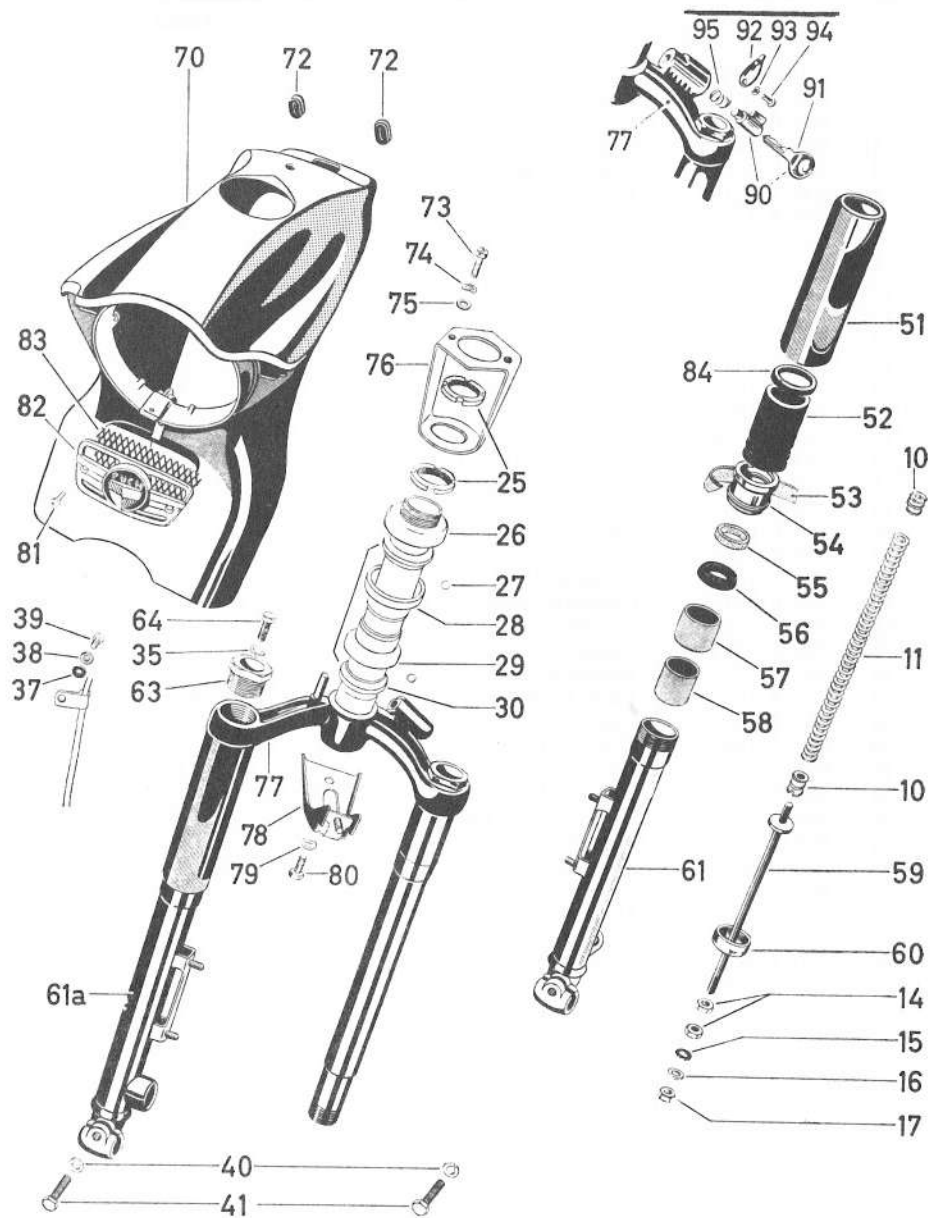
VOORVORK „SKYWAY“



VOORVORK SKYWAY VANAF 1968, smal model

			Aantal
-	030 P 2043	Voorvork compleet zwart	1
1	030 P 1668	Koplamphouder zwart	1
1a	000 P 1753	Embleem	1
1b	000 P 1493	Klinknagel	2
3	000 P 1241	Balhoofdtring	1
4	000 P 1015	Balhoofdmoer	1
8	000 P 1244	Bovenhuls chroom 120 lang	2
9	000 P 1243	Stootrubber	2
10	000 P 3123	Aanslagrubber	2
11	000 P 3122	Veer 263 lang draad 3,25 mm $\phi$	2
12	000 P 3124	Veerpen	2
13	000 P 3149	Schroefring onder	2
14	000 P 1058	Moer	2
15	000 P 1476	o-ring	2
16	000 P 1068	Ring	2
17	000 P 1058	Moer	2
18	030 P 3150	Glijbuis links zwart	1
18a	030 P 3151	Glijbuis rechts zwart	1
19	000 P 1235	Glijbuis onder	2
20	000 P 1238	Glijbuis boven	2
21	000 P 1240	Rubber manchet	2
22	000 P 1246	Schaapring vilt	2
23	000 P 3147	Glijhuls gegroefd	2
24	000 P 3148	Viltstrip	1
25	000 P 1312	Balhoofdmoer	1
26	000 P 1087	Stofdeksel	1
27	000 P 1089	Kogel 5 mm $\phi$	42
28	000 P 1086	Cup boven	1
29	000 P 1088	Cup onder	1
30	000 P 1084	Conus	2
31	000 P 1973	Slot met 2 sleutels	1
32	000 P 2026	Reserve sleutel (nr. opgeven)	N.B.
33	000 P 3146	Kroonstuk	1
36	000 P 2888	Bout	2
37	000 P 1026	Fiberring	2
38	000 P 1067	Sluitring	2
39	000 P 1413	Schroefbout	2
40	000 P 1134	Veerring	2
41	000 P 1375	Bout	2
-	000 P 2973	Balhoofdstel compleet	1

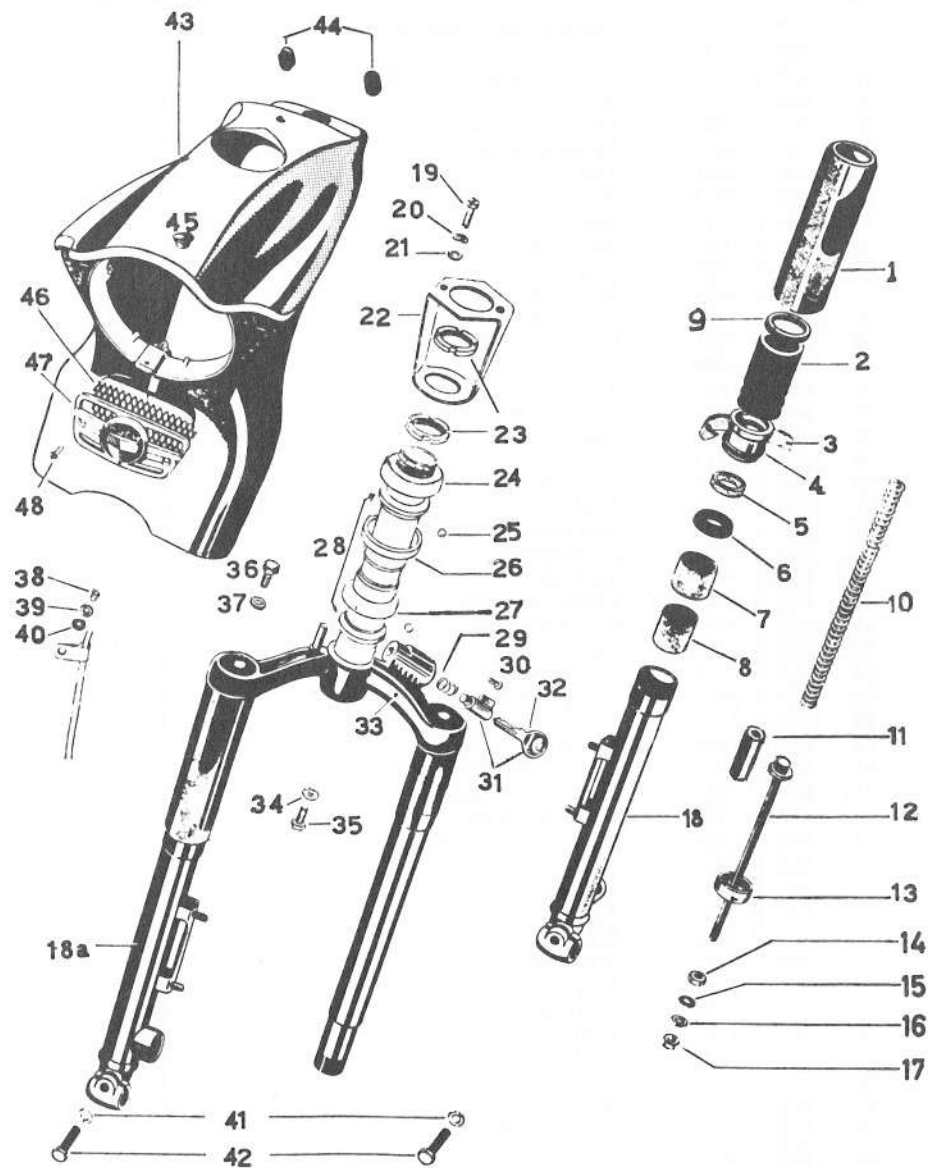
VOORVORK VS 50 L EN VS 50 D VANAF 1960



VOORVORK VS50L en VS50D TOT 1968, breed model

Afb.	Onderdeelnummer	Omschrijving	Aantal
-	0** P 2241	VOORVORK COMPLEET	1
10	000 P 1242	Veerhouder	4
11	000 P 2006	Veer 237 lang, draad 3 $\phi$	2
14	000 P 1051	Moer	4
15	000 P 1049	Pakkingring, Fiber	2
of	000 P 1476	Pakkingring, rubber	2
16	000 P 1068	Ring	2
17	000 P 1058	Moer	2
25	000 P 1312	Moer balhoofd	2
26	000 P 1087	Stofdeksel	1
27	000 P 1089	Kogel	42
--	000 P 2973	Balhoofdstel	1
28	000 P 1086	Cup boven	1
29	000 P 1088	Cup onder	1
30	000 P 1084	Conus	2
35	000 P 1068	Ring	2
37	000 P 1026	Pakkingring fiber	2
38	000 P 1067	Ring	2
39	000 P 1413	Bout	2
40	000 P 1134	Veerring	2
41	000 P 1375	Bout	2
51	000 P 1704	Bovenhuls chroom 145 lang	2
52	000 P 1703	Stootrubber	2
53	000 P 1705	Viltstrip	2
54	000 P 1701	Glijbus, gegroefd	2
55	000 P 1706	Schraapring vilt	2
56	000 P 1702	Manchet rubber	2
57	000 P 1700	Glijbus boven	2
58	000 P 1697	Glijbus onder	2
59	000 P 2178	Veerpen	2
60	000 P 1698	Schroefring onder	2
61	0** P 1911	Glijbus links 240 lang, 30 $\phi$	1
61a	0** P 1912	Glijbus rechts 240 lang, 30 $\phi$	1
70	0** P 2181	Koplamphouder	1
72	000 P 2388	Kabeldoorvoerrubber	2
73	000 P 1393	Bout	2
74	000 P 1461	Veerring	2
75	000 P 1481	Ring	2
76	000 P 2386	Draagbeugel	1
77	000 P 2242	Kroonstuk	1
78	000 P 2183	Beugel voor bel	1
79	000 P 1458	Veerring	1
80	000 P 1103	Bout	1
81	000 P 1130	Bout	2
82	000 P 2389	Embleem	1
83	000 P 2391	Sierrooster	1
84	000 P 2007	Stootring rubber	2
85	000 P 2394	Tule	1
90	000 P 1973	Slot met 2 sleutels Neimann 12 $\phi$	1
91	000 P 2026	Reservesleutel voor 000 P 1973 (sleutelnummer opgeven)	1
			N.B.
94	000 P 1976	Klinknagel	1
95	000 P 1975	Veer	1

VOORVORK VS 50 L EN VS 50 D VANAF 1968

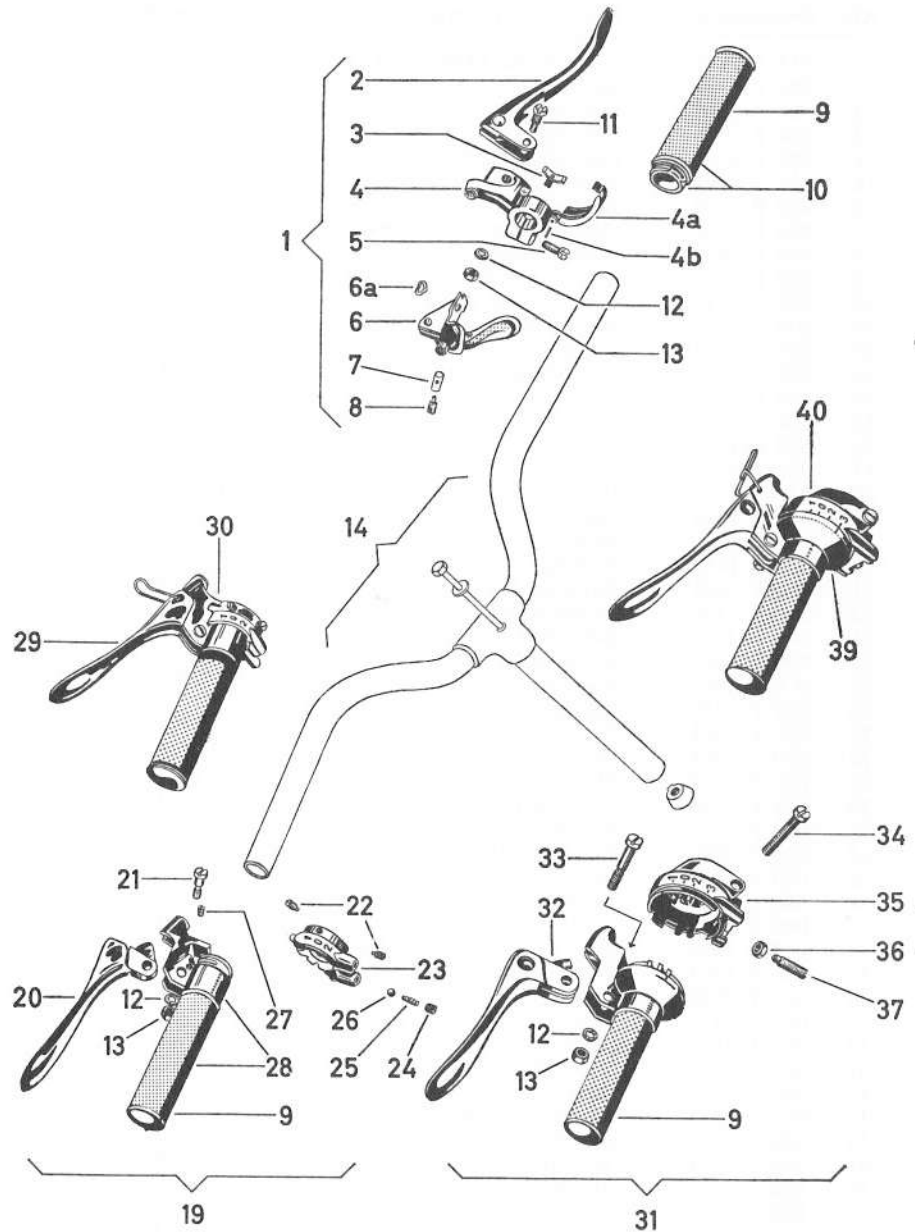


VOORVORK VS50L en VS50D VANAF 1968

Afb.	Onderdeelnummer	Omschrijving	Aantal
-	0** P 2241	VOORVORK COMPLEET	1
1	000 P 1704	Bovenhuls chroom 145 lang	2
2	000 P 1703	Stootrubber, boven	2
3	000 P 1705	Viltstrip	2
4	000 P 1701	Gegroefde glijbus	2
5	000 P 1706	Schraapring vilt	2
6	000 P 1702	Rubber manchet	2
7	000 P 1700	Glijbus boven	2
8	000 P 1697	Glijbus onder	2
9	000 P 2007	Stootring rubber	2
10	000 P 3122	Veer 265 lang, draad 3 φ	2
11	000 P 3123	Stootrubber onder	2
12	000 P 3124	Veerpen	2
13	000 P 3125	Schroefring, onder	2
14	000 P 1058	Moer	2
15	000 P 1476	O-ring	2
16	000 P 1068	Sluitring	2
17	000 P 1058	Moer	2
18	0** P 1911	Glijbus links	1
18a	0** P 1912	Glijbus rechts	1
19	000 P 1393	Bout	2
20	000 P 1461	Veerring	2
21	000 P 1481	Sluitring	2
22	000 P 2386	Draagbeugel	1
23	000 P 1312	Balhoofdmoer	2
24	000 P 1087	Stofdeksel	1
25	000 P 1089	Kogel 5 mm	42
26	000 P 1086	Cup, boven	1
27	000 P 1088	Cup, onder	1
28	000 P 1084	Conus	2
29	000 P 2028	Slotveer	1
30	000 P 1976	Klinknagel	1
31	000 P 1973	Slot met sleutels	1
32	000 P 2026	Res. sleutel (no. opgeven)	N.B.
33	000 P 3126	Kroonstuk	1
34	000 P 1458	Veerring	1
35	000 P 1103	Bout	1
36	000 P 1091	Bout	2
37	000 P 1461	Veerring	2
38	000 P 2888	Bout	2
39	000 P 1457	Veerring	2
40	000 P 1067	Sluitring	2
41	000 P 1134	Veerring	2
42	000 P 1375	Bout	2
43	0** P 2181	Koplamphouder	1
44	000 P 2388	Kabeltule	2
45	000 P 2394	Afsluitdop	1
46	000 P 2391	Sierrooster	1
47	000 P 2389	Embleem	1
48	000 P 1130	Bout	1
	000 P 2973	Balhoofdstel compleet	

\*\* Hier het gewenste kleurnummer bij bestellen invullen

# SCHAKEL- EN GASHANDLE



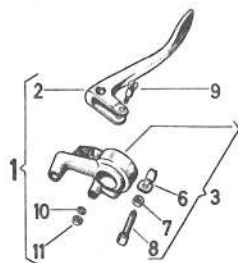
# SCHAKEL- EN GASHANDLE

Afb. Onderdeelnummer Omschrijving

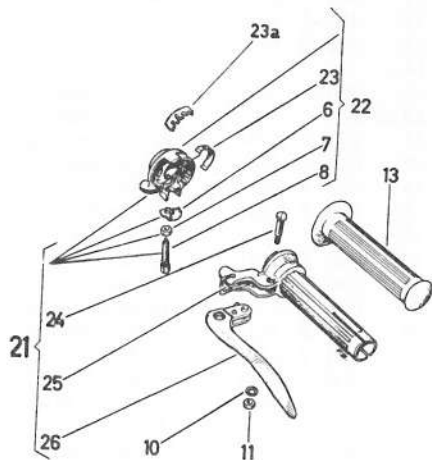
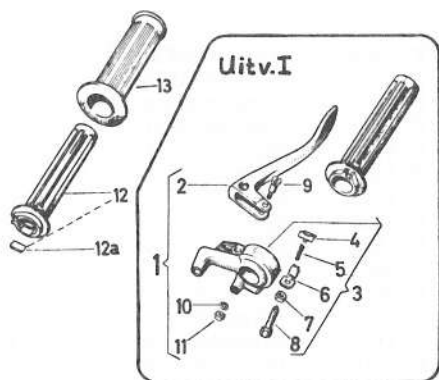
Afb.	Onderdeelnummer	Omschrijving	VS	VS
			50	50
			L	D
1	000 P 2978	GASHANDLE CPT. MET REMHANDGREEP	1	1
2	000 P 1658	Remhandgreep	1	1
3	000 P 1675	Veer met bout	1	1
4	000 P 1674	Houder gashandle	1	1
4a	000 P 1255	Deksel	1	1
4b	000 P 1510	Stift	1	1
5	000 P 1389	Bout	1	1
6	000 P 1676	Hevel decompresseur of bel	1	1
6a	000 P 1461	Veerring	1	1
7	000 P 2650	Klemnippel	1	1
8	000 P 1434	Borgschroef	1	1
9	000 P 170*	Handvatovertrek gas- en schakelkant	2	2
10	000 P 1919	Draaihandvat met overtrek gashandle	1	1
11	000 P 1256	Bout remhandgreep	1	1
12	000 P 1029	Borg	2	2
13	000 P 1057	Moer	2	2
14		Stuur zie bladzijde 44 en 45		
15	000 P 2397	Centreerdop in stuur	2	2
19 en 20		Zie afbeelding 30 en 29		
21	000 P 1250	Bout koppelinghandgreep	1	-
22	000 P 1247	Borgschroef	2	-
23	000 P 1670	Houder schakelhandle	1	-
24	000 P 1249	Drukstift met draad	1	-
25	000 P 1248	Drukveer	1	-
26	000 P 2810	Kogel	1	-
27	000 P 1436	Borgschroef	1	-
28	000 P 1918	Draaihandvat met overtrek schakelhandle	1	-
29	000 P 1657	Koppelinghandgreep met grendelbeugel	1	-
-	000 P 1883	Grendelbeugel	1	-
30	000 P 2974	SCHAKELHANDLE CPT. MET KOPPELINGHANDGREEP	1	-
31		Zie afbeelding 40		
32	000 P 2187	Koppelinghandgreep	-	1
33	000 P 2185	Bout koppelinghandgreep	-	1
34	000 P 2754	Bout	-	1
35	000 P 2184	Houder schakelhandle	-	1
36	000 P 2841	Moer	-	1
37	000 P 2651	Stelschroef	-	1
39	000 P 2213	Draaihandvat met overtrek schakelhandle	-	1
40	000 P 2963	SCHAKELHANDLE CPT. MET KOPPELINGHANDGREEP		

\* Maiskolf handvatten 290 F 0001

Uitv. II



Uitv. I



GASHANDLE EN SCHAKELHANDLE MET SCHROEFNIPPEL

afb.	Onderdeelnummer	Omschrijving	2V	3V
1	000 P 2978	Gashandel compleet (met de delen 2 t/m 12a)	1	1
2	000 P 1658	Remhandgreep	1	1
3	000 P 2979	Klemstuk compleet, uitvoering I	1	1
3	000 P 3475	Klemstuk compleet, uitvoering II	1	1
4	000 P 2981	Remschoen, uitvoering I	1	1
5	000 P 2982	Drukveer, uitvoering I	1	1
6	000 P 2969	Borgplaat	1	1
7	000 P 2971	Moer	1	1
8	000 P 2970	Klembout	1	1
9	000 P 1256	Scharnierbout, compleet	1	1
10	000 P 1029	Tandring	1	1
11	000 P 1057	Moer	1	1
12	000 P 2980+	Gasdraaihandel, uitvoering II	1	1
12a	000 P 3281	Remveer, uitvoering II	1	1
13	000 P 3354*	Handvat, zwart	2	2
21	000 P 2974	Schakelhandel, compleet, 2V	1	-
21a	000 P 2963	Schakelhandel 3V	-	1
22	000 P 2975	Klemstuk, compleet 2V	1	-
22a	000 P 2964	Klemstuk 3V	-	1
23	000 P 2977	Indicatieplaat 2V	1	-
23a	000 P 2976	Segment 2V	1	-
(23)	000 P 2968	Indicatieplaat 3V	-	1
(23a)	000 P 2967	Segment 3V	-	1
24	000 P 2966	Scharnierbout, compleet	1	1
25	000 P 2965	Schakeldraaihandel (met blokkeerbeugel P 1883)	1	1
26	000 P 2959	Koppelingsgreep	1	1
-	080 F 0001	Bel KOEKOEK	1	1

+ Bij gebruik van gasdraaihandel p 2980 in het klemstuk P 2979, moet de remveer P 3281 worden verwijderd.

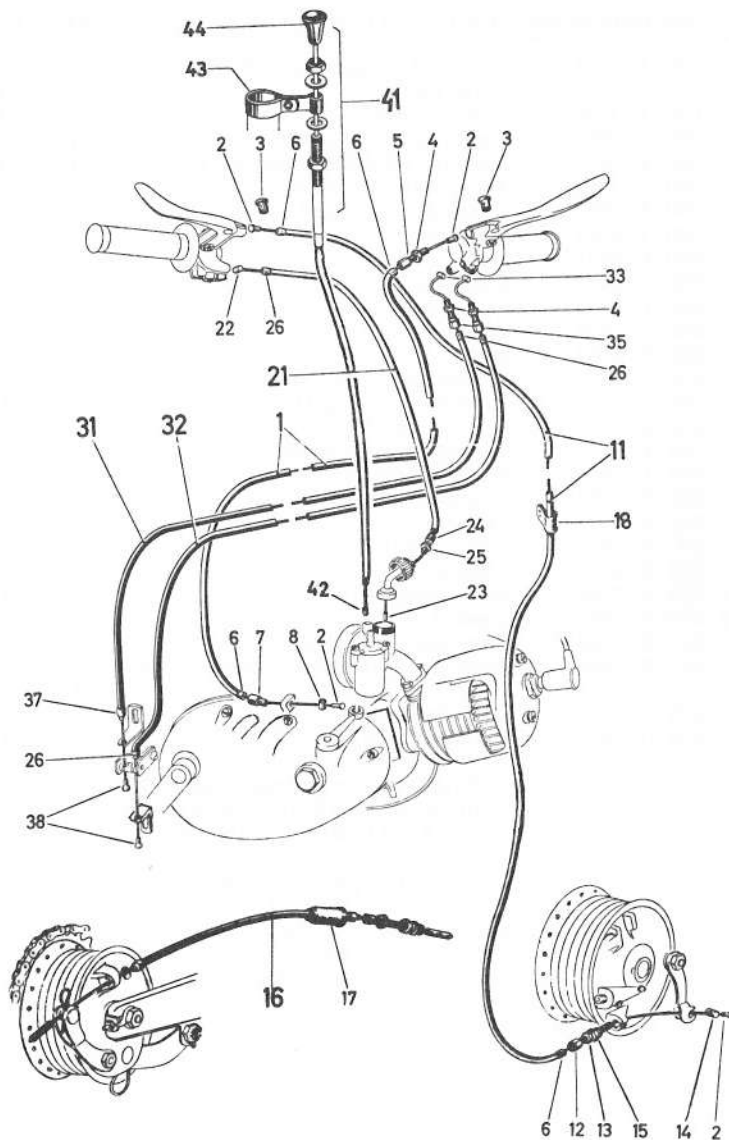
Uitvoering I : Met remschoen in het klemstuk

Uitvoering II: Met remveer in het draaihandel.

\* Maiskolf handvatten 290 F 0001



# KABELS



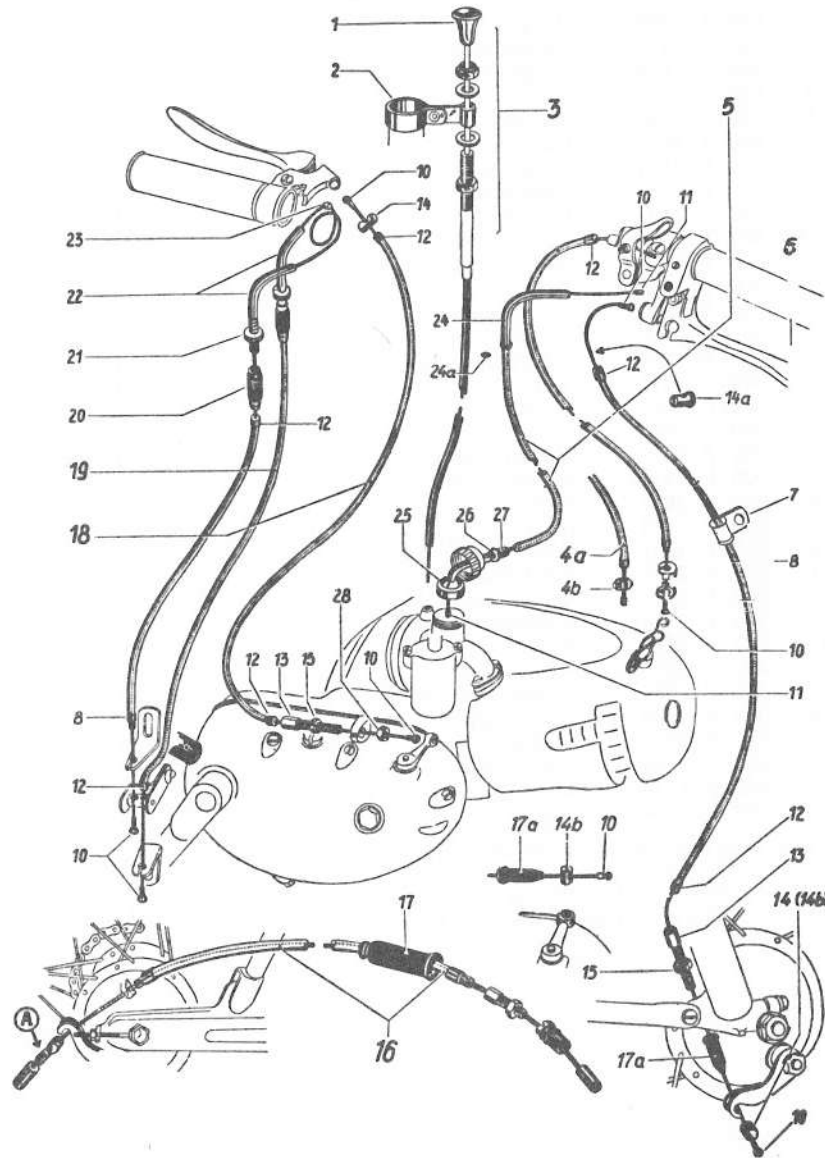
## KABELS MET SCHROEFNIPPEL

Afb.	Onderdeelnummer	Omschrijving	Aantal
1*	000 P 2960	Koppelingskabel	1
2	000 P 1178	Paraplunippel	4
3	000 P 1609	Vangnippel	2
4	000 P 1445	Moer	3
5	000 P 2050	Stelbout	3ä
6	000 L 6009	Kabelhoedje	4
7	000 P 3121	Vangnippel	1
8	000 P 1317	Vangnippel	1
9	000 P 3597	Smeernippel	N.B.
11*	000 P 2428	Voorremkabel	1
12	000 P 1314	Stelbout	1
13	000 P 1059	Moer	1
14	000 P 1050	Vangnippel	1
15	000 P 2956	Moer met borst	1
16	000 P 1949	Achterremkabel	1
17	000 P 1315	Tule	1
18	000 P 1303	Klembeugel	1
21*	000 P 2962	Gaskabel	1
22	000 P 2200	Soldeernippel	1
23	000 P 1270	Soldeernippel	1
24	000 P 2630	Stelschroef	1
25	000 P 1109	Moer	1
26	000 P 1665	Kabelhoedje	4
31*	000 P 2993	Schakelkabel I 2V	1
31a*	000 P 2961	Schakelkabel 3V	1
32*	000 P 2994	Schakelkabel II 2V	1
33	000 P 2200	Soldeernippel	2
35	000 P 2050	Stelbout	2
37	000 P 1584	Kabelhoedje met tuit	1
38	000 P 1178	Paraplunippel	2
41*	000 P 2053	Chokekabel	1
42	000 P 1666	Soldeernippel	1
43	000 P 1770	Klembeugel, compleet	1
44	000 P 1294	Knop	1

\* Voor extra hoge sturen zijn ook 26 cm langere kabels leverbaar:

320	F 0002	set kabels lang voor 2 V.
320	F 0003	set kabels lang voor 3 V.

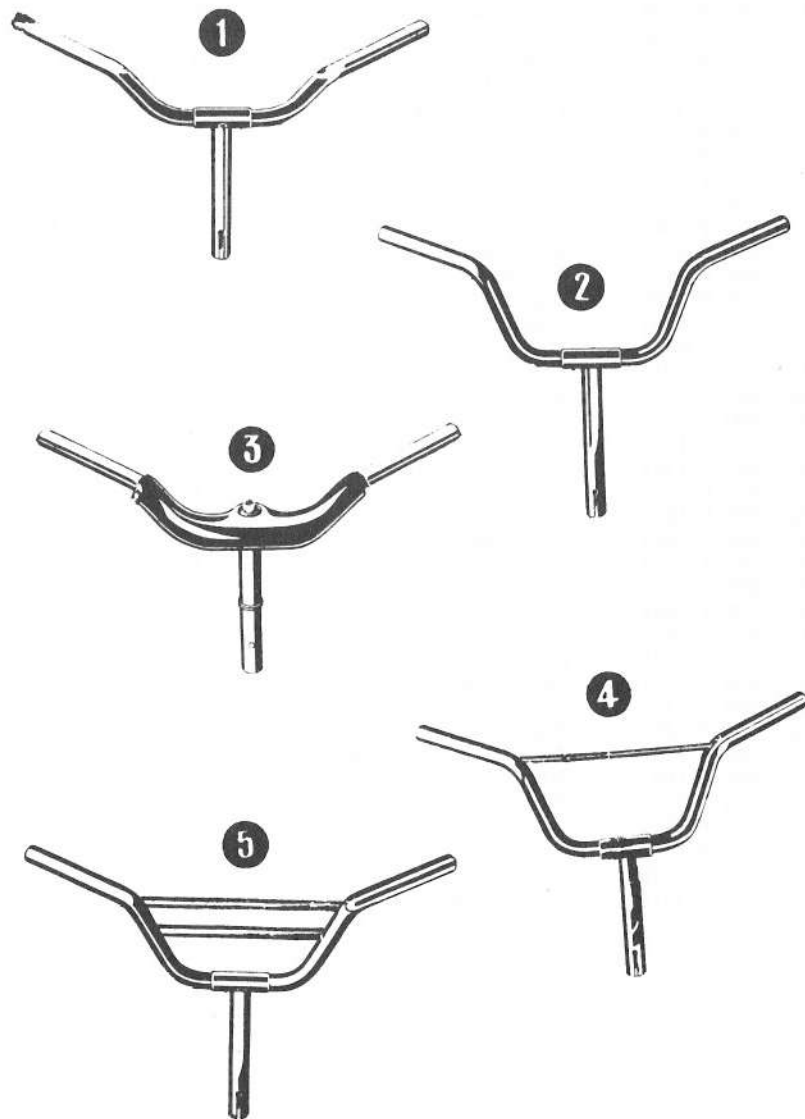
# KABELS



# KABELS MET STELPIJP

Afb.	Onderdeelnummer	Omschrijving	SKYWAY	2V	3V
1	000 P 1294	Choke knop	1	1	1
2	000 P 1770	Klembeugel	1	1	1
3	000 P 2053	Chokekabel compleet	1	1	1
4	000 P 2426	Belkabel	-	1	1
4a	000 P 1896	Decompresseurkabel	-	1	-
4b	000 P 1772	Nippel	-	1	-
5	000 P 1769	Gaskabel, Bing Carburateur	1	1	1
(5)	000 P 2133	Idem, Encarwi carburateur	1	1	1
6	000 P 2066	Voorremkabel	-	1	1
6	000 P 1884	Voorremkabel	1	-	-
7	000 P 1303	Klem voorremkabel	1	1	1
10	000 P 1178	Nippel	6	6	4
11	000 P 1270	Nippel	2	2	2
12	000 P 1665	Huls	8	8	6
13	000 P 1314	Stelbout	2	2	2
14	000 P 1050	Nippelhouder	2	2	1
14a	000 P 1609	Nippelhouder	1	1	2
14b	000 P 1317	Nippelhouder	2	2	2
15	000 P 1059	Moer	3	3	3
16	000 P 1949	Achterremkabel	1	1	1
17	000 P 1315	Kabeltule	1	1	1
17a	000 P 1632	Kabeltule	1	-	-
18	000 P 2065	Koppelingskabel	1	1	1
19	000 P 2054	Schakelkabel 2V	1	1	-
19	000 P 2141	Schakelkabel 3V	-	-	1
20	000 P 2648	Stelmoer	2	2	2
21	000 P 2649	Moer	2	2	2
22	000 P 2652	Geleidebuis schakelkabel	2	2	2
23	000 P 1771	Meeneumnippel	1	1	-
24	000 P 1257	Geleidebuis gaskabel	1	1	1
24a	000 P 1453	Ring	1	1	1
25	000 P 1202	Kabelbuis Bing carburateur	1	1	1
26	000 P 1442	Moer " "	1	1	1
27	000 P 1204	Stelbout " "	1	1	1
28	000 P 1313	Moer met gleuf, koppelingskabel	1	1	1
-	000 P 2956	Moer met gleuf, voorremkabel	-	1	1
-	000 P 1970	Kabelklemband geperforeerd P.M.	1	1	1
-	000 P 1971	Knop bevestiging klemband	1	1	1

# STUUR



# STUUR

Afb. Onderdeelnummer Omschrijving

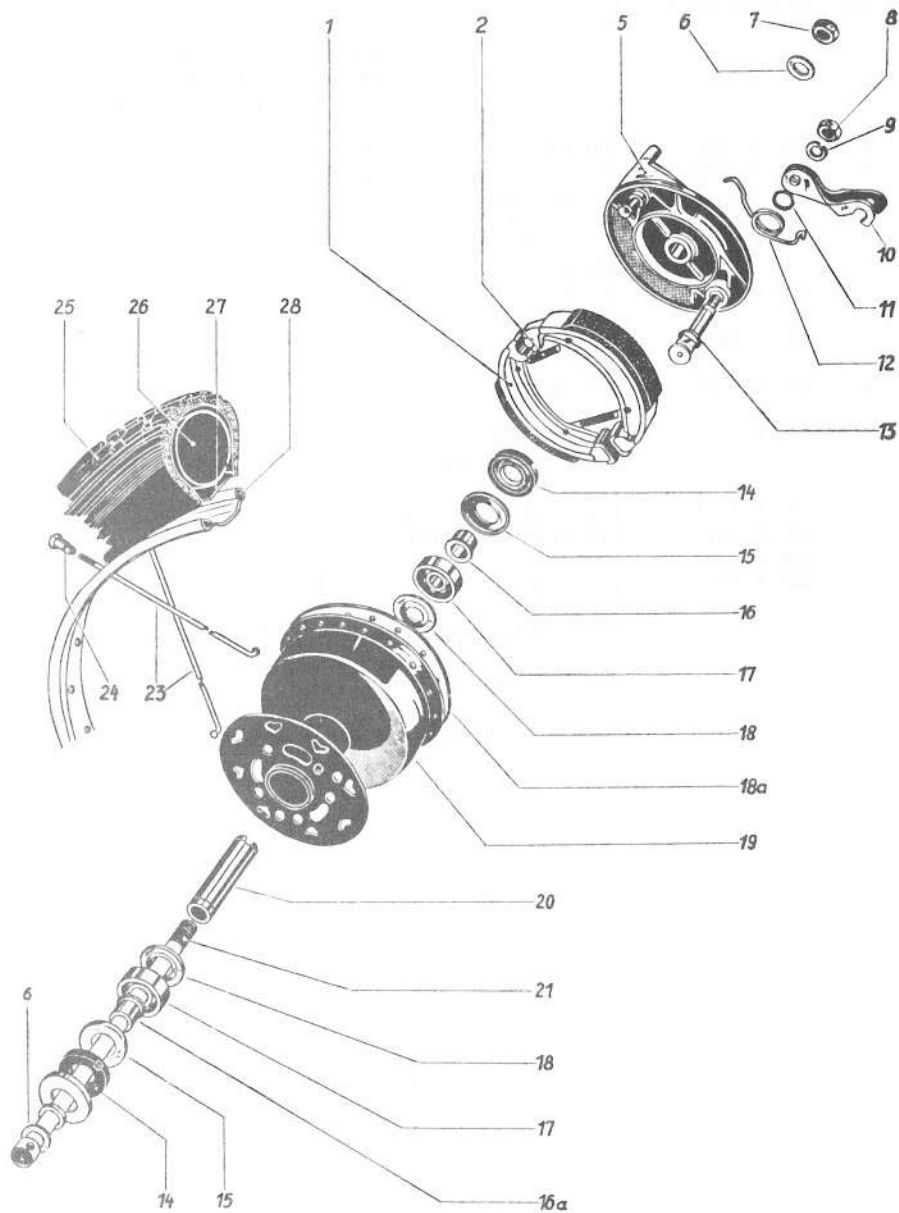
			SKY- WAY	VS 50 L	VS 50 D	SKY- RI- DER	VS 50 HS
1	000 P 2009	STUUR	1	1	-	-	1
2	000 P 2910	Stuur kaal verstelbaar	1	-	-	-	-
-	000 P 3113	Stuurpen voor ooo P 2910	1	-	-	-	-
-	000 P 3114	Expanderbout voor 000 P 3113	1	-	-	-	-
-	000 P 3115	Expanderklos voor 000 P 3113	1	-	-	-	-
3	000 P 2432	PLAATSTUUR vanaf 1964	-	1	1	-	-
4	000 P 2049*	STUUR MET DWARS- STANG	-	-	-	1	N.B.
5	000 P 2059	STUUR MET 2 DWARSSTANGEN v.a. 1965	-	-	-	1	N.B.
-	000 P 1755	Expanderbout 230 lang	-	-	-	1	1
-	000 P 1610	Expanderbout 200 lang	1	1	1	-	-
-	000 P 1003	Ring	1	1	1	1	1
-	000 P 1014	Expanderklos	1	1	1	1	1

\*\* Hier het gewenste kleurnummer bij bestellen invullen

Kleur 014 grijs, 030 zwart

\* Stuur tevens leverbaar in imitatie onder nummer  
691 F 0001.

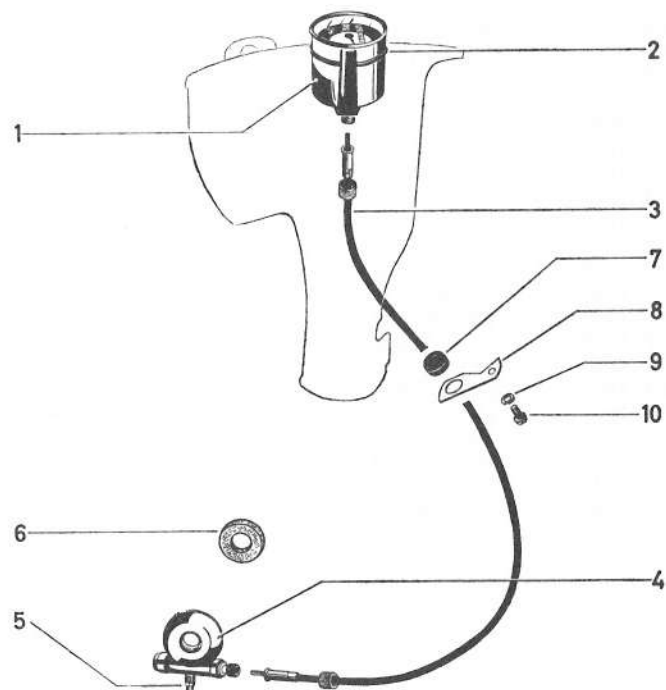
VOORWIEL „SKYWAY”



VOORWIEL SKYWAY

Afb.	Onderdeelnummer	O m s c h r i j v i n g	Aantal
-	000 P 2050	VOORWIEL COMPLEET (zonder banden)	1
-	000 P 2051	Voornaaf compleet	1
1	000 P 1680	Paar remschoenen met gelijmde voering	1
2	000 P 1259	Veer	2
5	000 P 2884	Ankerplaat	1
6	000 P 1623	Ring	2
7	000 P 1438	Moer SW 17	1
8	000 P 1060	Moer	1
9	000 P 1112	Veerring	1
10	000 P 2880	Remhevel	1
11	000 P 1302	Ring rubber	1
-	000 P 1464	Veerring	1
-	000 P 2881	Ring	2
12	000 P 1664	Veer	1
13	000 P 2882	Remsleutel	1
14	000 P 1659	Vetkeerring	2
15	000 P 1617	Stofplaat	2
16	000 P 1620	Tussenring	1
16a	000 P 1663	Tussenhuls	1
17	000 P 2740	Kogellager	2
18	000 P 1618	Ring	2
18a	000 P 1615	Dekring	1
19	000 P 1859	Naafhuls	1
20	000 P 1619	Vulbus 37 lang	1
21	000 P 2883	Steekas	1
23	000 P 1660	Spaak 2,5φ×204 (lang)	18
23	000 P 1661	Spaak 2,5φ×196 rechts (kort)	18
24	000 P 1332	Nippel	36
25	051 F 0074	Buitenband 23" ×2.25	1
26	052 F 0015	binnenband 23" ×2.25	1
27	780 F 0005	Velglint p. paar	1
28	000 P 1662	Velg 19"	1

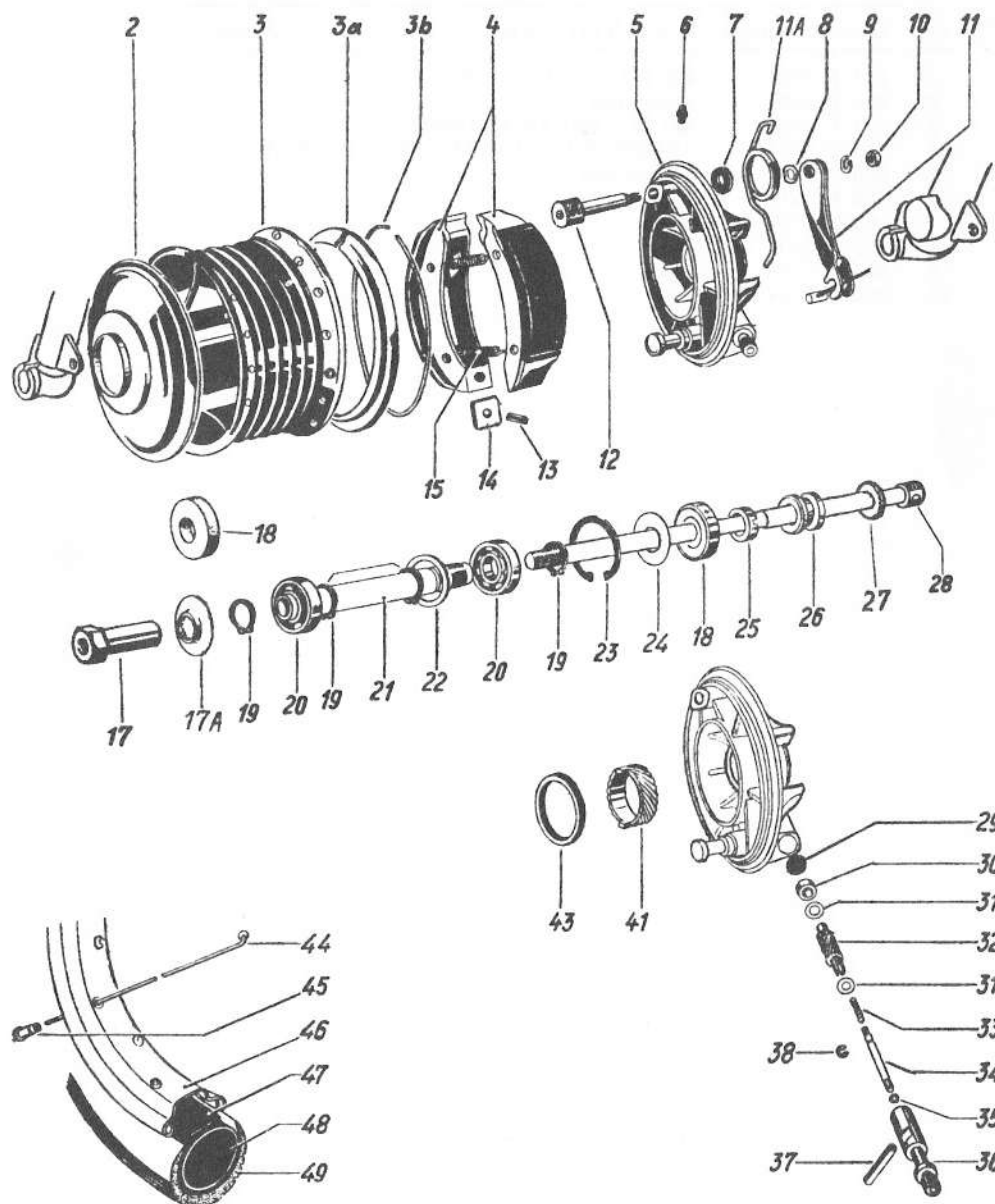
## KM TELLER MET AANDRIJVING



## KM TELLER MET AANDRIJVING

Afb.	Onderdeelnummer	Omschrijving	Aantal
1	374 F 0001	KM TELLERKLOK (VDO)	1
2	000 P 2585	Rubberring	1
3	372 F 0006	KM TELLERKABEL COMPLEET	1
4	373 F 0004	AANDRIJVING COMPLEET alleen SKYWAY	1
5	000 P 1114	Smeernippel	1
6	000 P 1677	Ring	1
7	000 P 1799	Rubber tule	1
8	000 P 2008	Beugel	1
9	Veerring	1	
10	000 P 1039	Bout	1

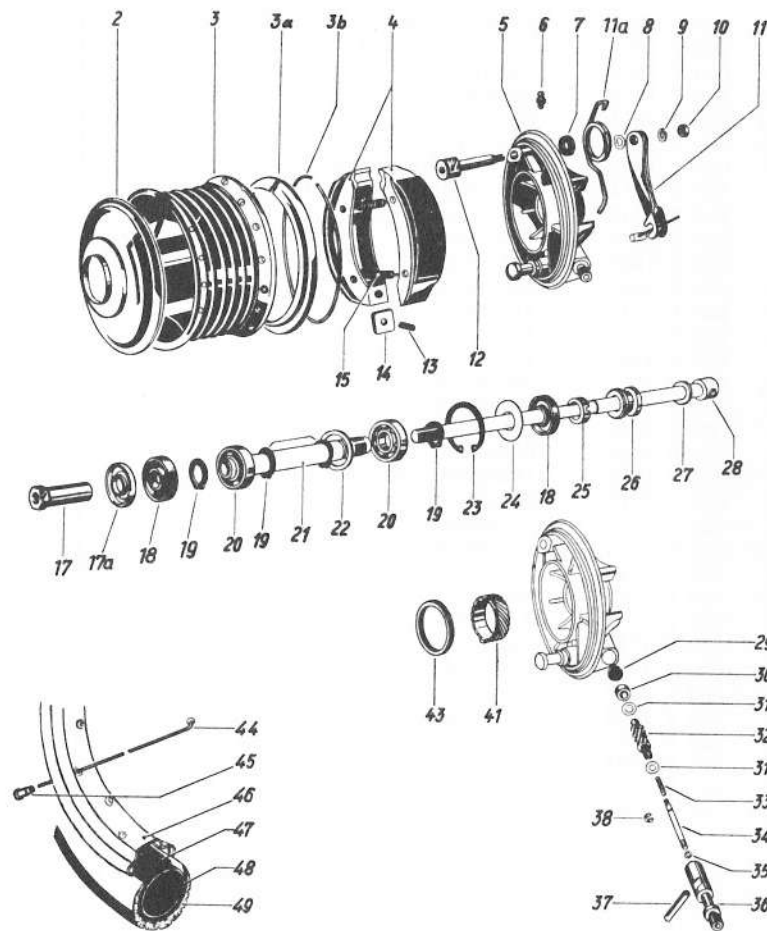
VOORWIEL MET KM TELLERAANDRIJVING



VOORWIEL, TELLERAANDRIJVING

Afb.	Onderdeelnummer	Omschrijving	Aantal
VOORWIEL			
-	000 P 1920	Voorwiel compleet, zonder banden	1
-	000 P 1921	Voornaaf compleet	1
2	000 P 2010	Afdekplaat	1
3	000 P 1728	Naafhuls	1
3a	000 P 2013	Beschermring	1
3b	000 P 2926	Borgring	1
4	000 P 1922	Remschoeenen, per stel	1
-	000 P 2214	Remankerplaat compleet met telleraandrijving	1
5	000 P 2215	Remankerplaat kaal	1
6	000 P 1114	Smeernippel	1
7	000 P 1302	Rubber afdichting	1
8	000 P 1464	Bladveerring	1
9	000 P 1112	Veerring	1
10	000 P 1113	Moer	1
11	000 P 1946	Remhevel	1
11a	000 P 2052	Remhevelveer	1
12	000 P 2216	Remsleutel	1
13	000 P 2842	Stift	2
14	000 P 1708	Drukplaat, 3,5 mm dik	2
14	000 P 1923	Drukplaat, 4 mm dik, voor reparatie	N.B.
15	000 P 1710	Remschoenveer	2
17	000 P 1712	Voorasmoer	1
17a	000 P 3022	Afdichting	1
18	000 P 1924	Vetkeerring	2
19	000 P 1503	Borgring	4
20	000 P 2737	Kogellager	2
21	000 P 1756	Asbus	1
22	000 P 1711	Drukkring	1
23	000 P 1507	Borgring	1
24	000 P 1714	Scheidingsring	1
25	000 P 1715	Gleufmoer	1
26	000 P 1758	Drukkring	1
27	000 P 1623	Asring	1
28	000 P 2883	Steekas	1

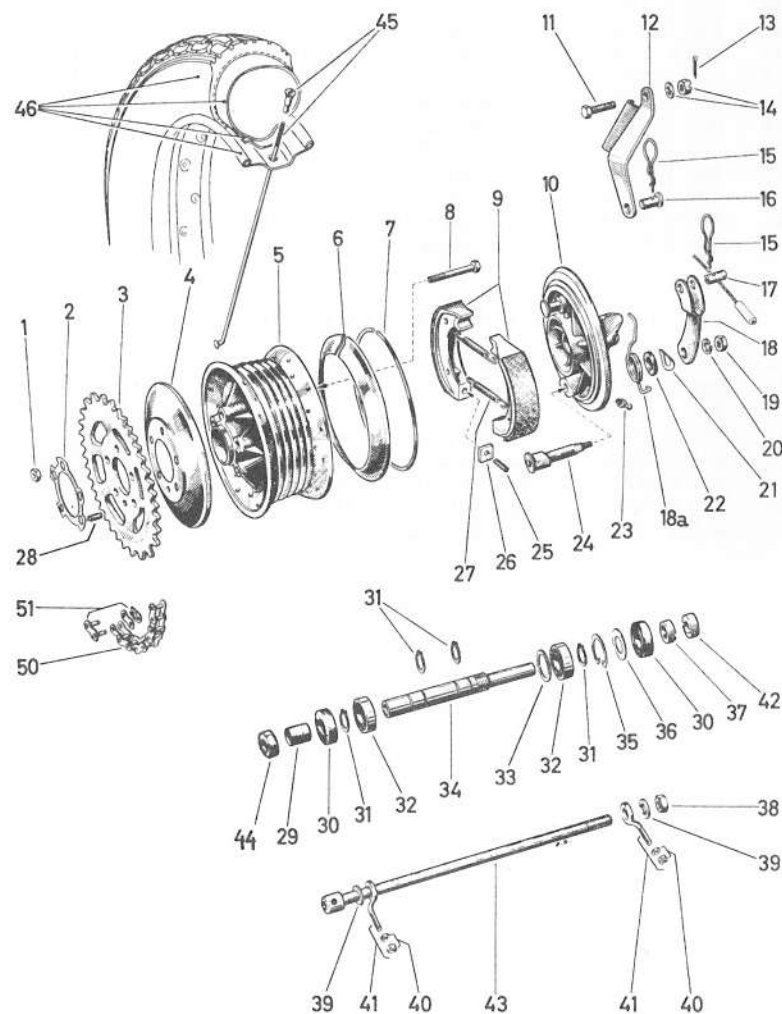
VOORWIEL, TELLERAANDRIJVING (vervolg)



VOORWIEL, TELLERAANDRIJVING (vervolg)

Afb.	Onderdeelnummer	Omschrijving	Aantal
TELLERAANDRIJVING			
29	000 P 1726	Ring (plastic)	1
30	000 P 1725	Bus	1
31	000 P 1724	Aanloopring	2
32	000 P 1722	Aangedreven tandwiel, 12 tands	1
33	000 P 1727	Drukveer	1
34	000 P 1720	Meenemer	1
35	000 P 1486	Aanloopring	1
36	000 P 1723	Aansluitstuk	1
37	000 P 1513	Borgstift	1
38	000 P 1496	Borgring	1
41	000 P 2217	Aandrijvend tandwiel, 22 tands	1
43	000 P 1716	Vetkeerring	1
VELGEN, SPAKEN, BANDEN			
44	000 P 2439	Spaak	36
45	000 P 2440	Spaaknippel	36
46	770 F 2325	Velg	1
47	780 F 0005	Velglint p. paar	1
48	052 F 0015	Binnenband 23"×2.25	1
49	051 F 0074	Buitenband nylon zwart 23"×2.25	N.B.
49	051 F 0075	idem Zebra 23"×2.25	N.B.
49	051 F 0078	idem Sprint 23"×2.25	N.B.

# ACHTERWIEL, KETTING

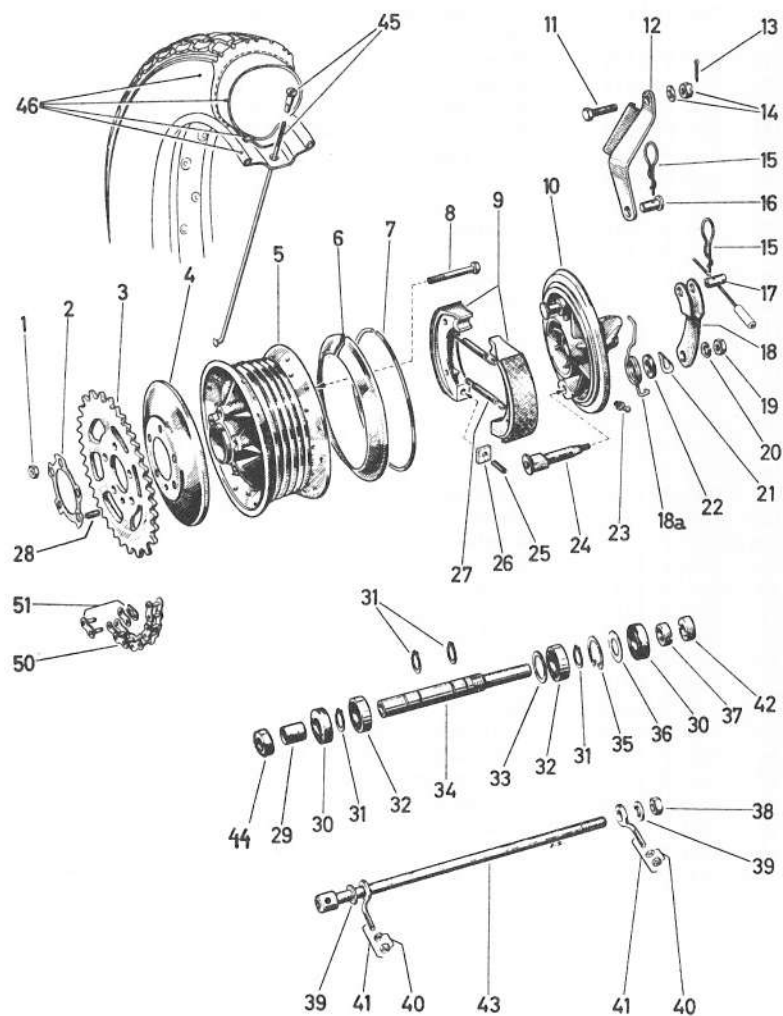


# ACHTERWIEL, KETTING

Afb.	Onderdeelnummer	Omschrijving	Aantal
-	000 P 1926	Achterwiel compleet met tandwiel 34 tands, zonder banden	1
-	000 P 1927	Achternaaf compleet met tandwiel 34 tands	1
1	000 P 1439	Moer	5
2	000 P 2011	Borgplaat	1
3	000 P 1730	Kettingtandwiel, 34 tands, 2V	1
(3)	000 P 2244	Kettingtandwiel, 32 tands, 3V	1
4	000 P 1757	Afdekplaat	1
5	000 P 1728	Naafhuls	1
6	000 P 2013	Beschermring	1
7	000 P 2926	Borgring	1
8	000 P 1133	Bout	5
9	000 P 1922	Remschoenen per stel	1
10	000 P 1729	Remankerplaat	1
11	000 P 1365	Bout	1
12	000 P 1928	Remverankering	1
13	000 P 1027	Splitpen	1
14	000 P 1449	Kroonmoer	1
14	000 P 1075	Ring	1
15	000 P 1784	Borgveer	2
16	000 P 1733	Borgpen	1
17	000 P 1783	Vangnippel	1
18	000 P 1950	Remhevel	1
18a	000 P 2052	Remhevelveer	1
19	000 P 1113	Moer	1
20	000 P 1112	Veerring	1
21	000 P 1464	Bladveerring	1
22	000 P 1302	Rubber afdichting	1
23	000 L 6090	Smeernippel	1
24	000 P 2216	Remsleutel	1
25	000 P 2842	Borgstift	2
26	000 P 1708	Drukplaat 3,5 mm dik	2
26	000 P 1923	Drukplaat 4,0 mm dik, voor reparatie	N.B.
27	000 P 1710	Remschoenveer	2
28	000 P 2909	Spiraalstift	1
29	000 P 1735	Beschermtulpe	1
30	000 P 1924	Vetkeerring	2
31	000 P 1503	Borgring	4



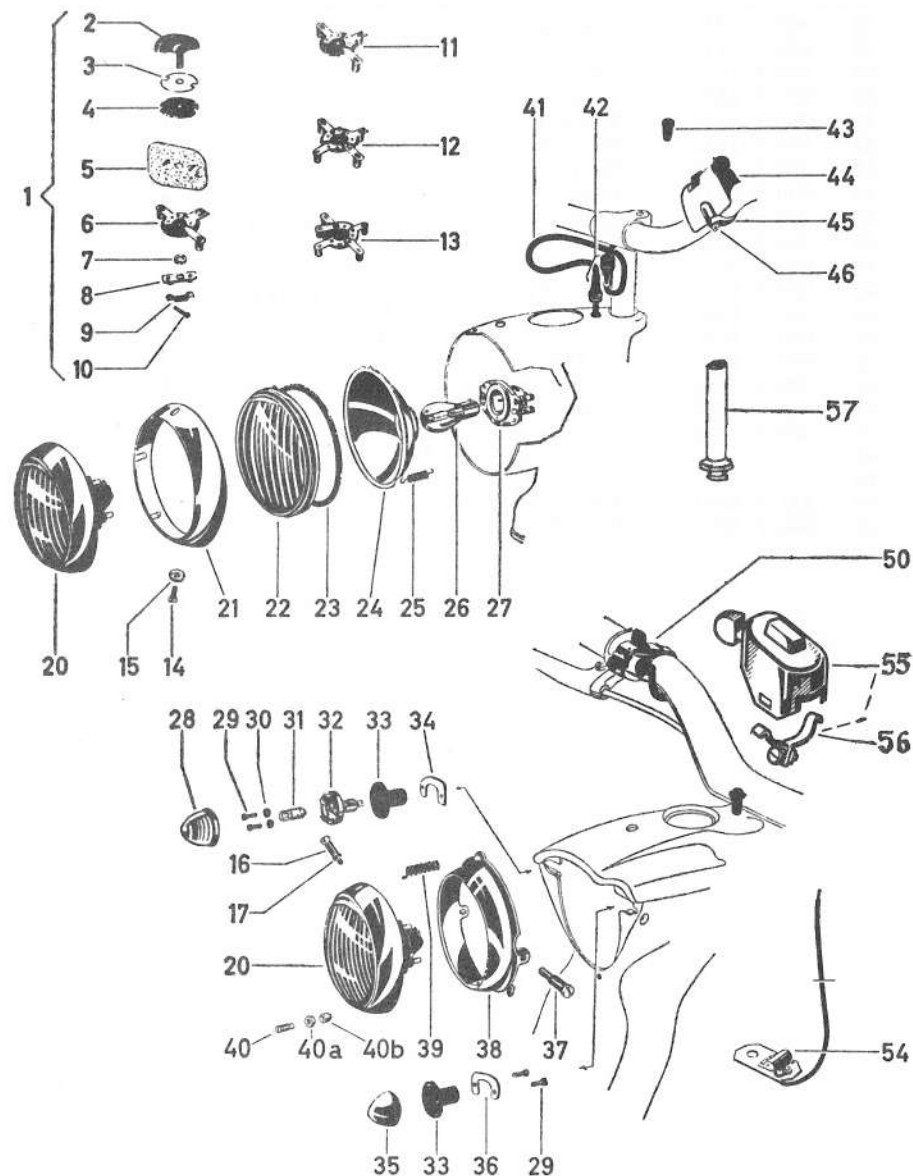
ACHTERWIEL, KETTING (vervolg)



ACHTERWIEL, KETTING (vervolg)

Afb.	Onderdeelnummer	Omschrijving	Aantal
32	000 P 2737	Kogellager	2
33	000 P 1711	Drukring	1
34	000 P 1731	Asbus	1
35	000 P 1507	Borgring	1
36	000 P 1714	Scheidingsring	1
37	000 P 1715	Gleufmoer	1
38	000 P 1438	Moer	1
39	000 P 1623	Asring	2
40	000 P 1074	Sluitring	2
40	000 P 1058	Moer	2
41	000 P 3573	Kettingspanner M 6, compleet	2
40	000 P 1073	Sluitring	2
40	000 P 1440	Moer	2
41	000 P 1683	Kettingspanner M 5, compleet	2
42	000 P 1734	Drukring, rechts	1
43	000 P 2012	Steekas, 192 lang	1
43a	000 P 2402	Steekas, 201 lang	1
44	000 P 1732	Drukring, links	1
45		zie voorwiel 44 t/m 49	
46			
50	331 F 0001	Ketting, 94 pennen	per 5 m 1
51	000 P 3364	Sluitschakel	1

# KOPLAMP, LICHT-DIMSCHAKELAAR



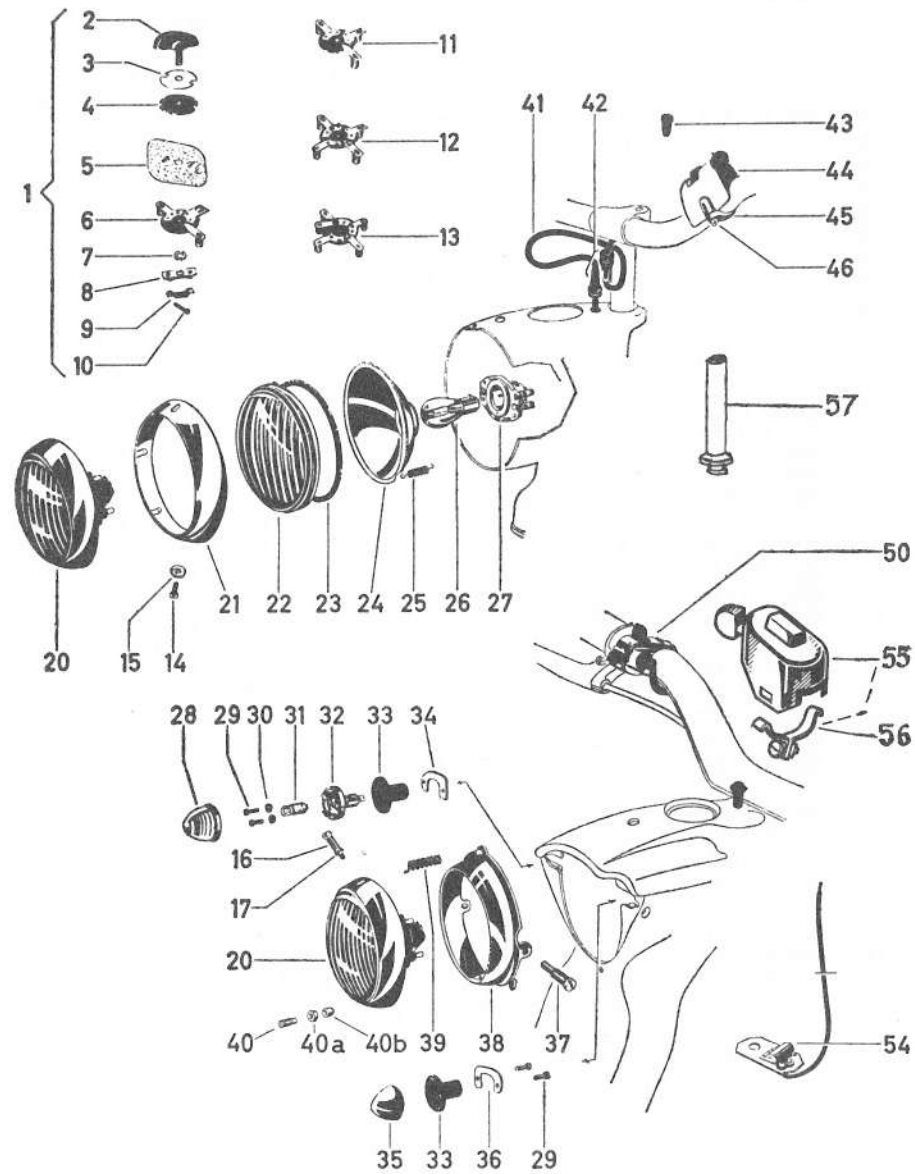
# KOPLAMP, LICHT-DIMSCHAKELAAR

Afb. Onderdeelnummer Omschrijving

			VS	VS	SKY-	VS
			50	50	RI-	50
			L	D	DER	HS
1	000 P 1754	Lichtschakelaar compleet	1	-	-	-
3		)				
4		)				
5		)				
6		)				
7		) Niet los leverbaar				
8		)				
9		)				
10		)				
11		)				
12		)				
13		)				
14	000 P 1127	Bout	2	2	2	2
15	000 P 1291	Ring	2	2	2	2
16	000 P 2387	Instelschroef	1	1	1	1
17	000 P 2390	Draadring	1	1	1	1
20	000 P 1929	INBOUW KOPLAMP COMPLEET	1	1	1	1
21	000 P 1736	Rand chroom	1	1	1	1
22	000 P 1737	Glas	1	1	1	1
23	000 P 1264	Ring plastic	1	1	1	1
24	000 P 1738	Reflektor	1	1	1	1
25	000 P 1265	Veer	1	1	1	1
26	270 F 7030	Gloeilamp V6 15/15 watt	1	1	1	1
26	270 F 7130	Gloeilamp, Skyway		N.B.		
27	000 P 1930*	Fitting	1	1	1	1
(27)	000 P 3469	Stekker voor Fitting	2	2	2	2
-	000 P 2189	STADSLAMP COMPLEET (deel 28, 32 en 33)	2	2	2	2
28	000 P 2192	Glas stadslamp	2	2	2	2
29	000 P 1397	Bout	4	4	4	4
30	000 P 1071	Ring	4	4	4	4
31	270 F 6929	Gloeilamp	2	2	2	2
32		Zie 000 P 2189				
33	000 P 2191	Houder stadslamp	2	2	2	2
34	000 P 2193	Draadbeugel	2	2	2	2
35	000 P 2442	Sierkap	2	2	2	2
36	000 P 2443	Beugel zonder draad	2	2	2	2

\* Voor metalen fitting zie Skyhunter boek.

# KOPLAMP, LICHT-DIMSCHAKELAAR

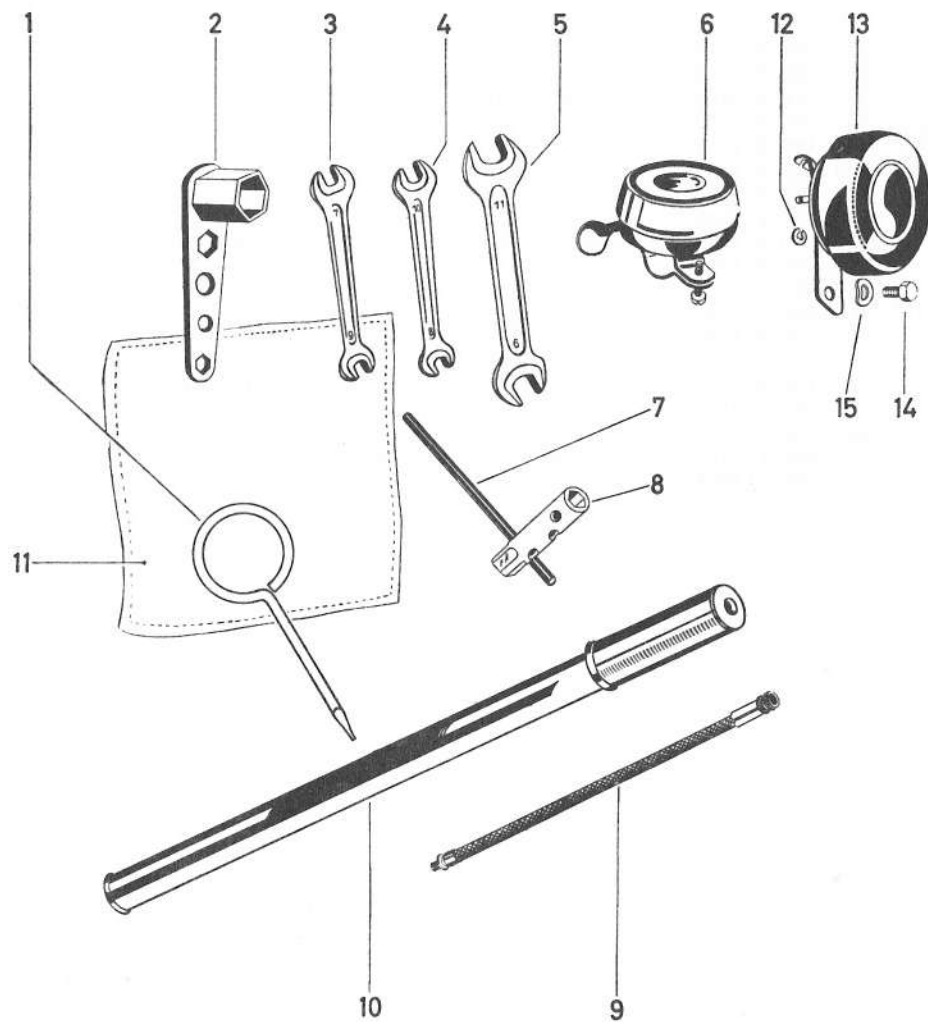


# KOPLAMP, LICHT-DIMSCHAKELAAR (vervolg)

Afb. Onderdeelnummer Omschrijving

		VS	VS	SKY-	VS
		50	50	RI-	50
		L	D	DER	HS
37	000 P 2182	2	2	2	2
38	000 P 2179	1	1	1	1
39	000 P 2180	1	1	1	1
40	000 P 1533	1	1	1	1
40a	000 P 1058	1	1	1	1
40b	000 P 2914	1	1	1	1
41	000 P 1349	1	1	1	1
42	000 P 1140	1	1	1	1
(42)	000 P 1822	-	-	N.B.	-
44	000 P 1931	1	1	-	-
(44)	000 P 2129	-	-	1	1
46	000 P 1384	2	2	-	-
50	000 P 1790				
54	000 P 2190	1	1	1	1
55	000 P 2129	1	1	1	1
56	000 P 2130	1	1	1	1
-	000 P 2394	1	1	1	1
57	000 P 2004	1	1	1	1

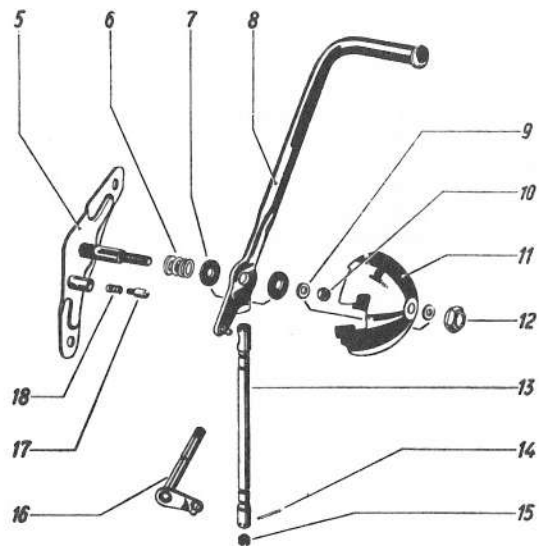
GEREEDSCHAP, BEL, POMP



GEREEDSCHAP, BEL EN POMP

Afb.	Onderdeelnummer	Omschrijving	Aantal
-	264 F 0001	Stel gereedschap	1
1	000 P 1667	Schroevendraaier	1
2	000 P 1774	Bougiesleutel	1
3	001 B 2290	Steeksleutel 13	1
4	100 B 0169	Steeksleutel 8x9	1
5	100 B 0309	Steeksleutel 10x12	1
-	000 P 3068	Steeksleutel 13x15	1
-	100 B 0189	Steeksleutel 14x15	1
6	000 P 1269	Bel (handbediening)	1
7	000 P 1279	Wringijzer 6φ, 115 lang	1
8	000 P 1318	Steeksleutel 8	N.B.
(8)	000 P 2015	Pijpsleutel 10x11	1
9	000 P 1935	Pompslang, 230 lang, Hollands ventiel	1
9a	000 P 1775	Pompslang, 230 lang, Schrader ventiel	1
10	000 P 1776	Pomp	1
11	000 P 2659	Poetsdoek	1
12	000 P 1496	Borgring	1
13	000 P 2413	Bel (kabelbediening)	1
-	000 P 2426	Belkabel	1
14	000 P 1091	Bout	1
15	000 P 1461	Veerring	1
-	000 P 2426	Belkabel (Skyrider)	1
-	080 F 0001	Koekoekbel, klein	1

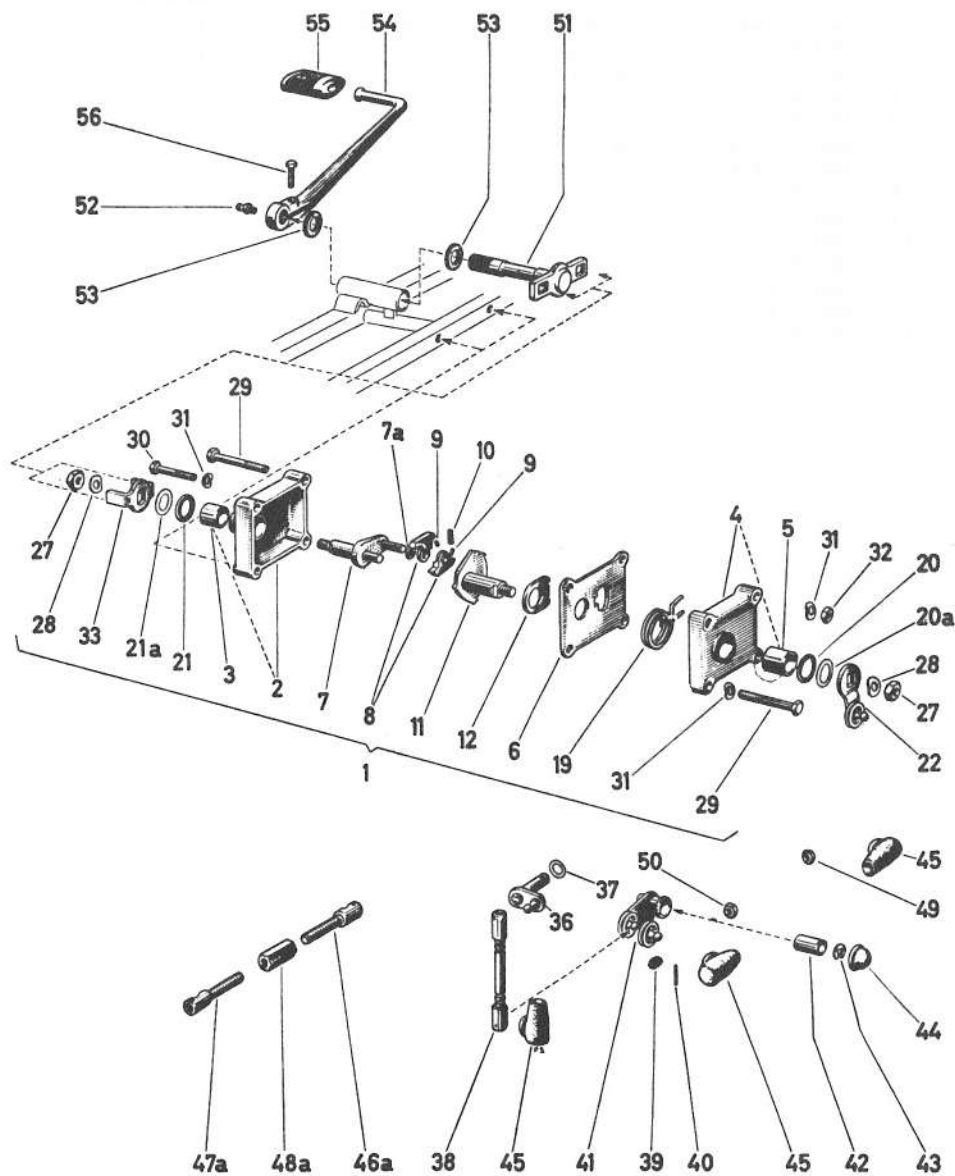
VOETSCHAKELING MS 50 L EN VS 50 L (2 versnellingen)



VOETSCHAKELING MS50L EN VS50L (2 versnellingen)

Afb.	Onderdeelnummer	Omschrijving	Aantal
-	000 P 1843	VOETSCHAKELING COMPLEET	1
5	000 P 1844	Grondplaat	1
6	000 P 1587	Drukveer 16,5 lang	1
7	000 P 1585	Frictiering	2
8	000 P 1845	Pedaal	1
9	000 P 1070	Ring	2
10	000 P 1444	Moer	1
11	000 P 1586	Afdekkap	1
12	000 P 1781	Moer	1
13	000 P 1846	Schakelstang 140 lang	1
14	000 P 1286	Borg	2
15	000 P 1284	Stelbout	2
16	000 P 1847	Schakelas	1
17	000 P 1310	Drukveer	1

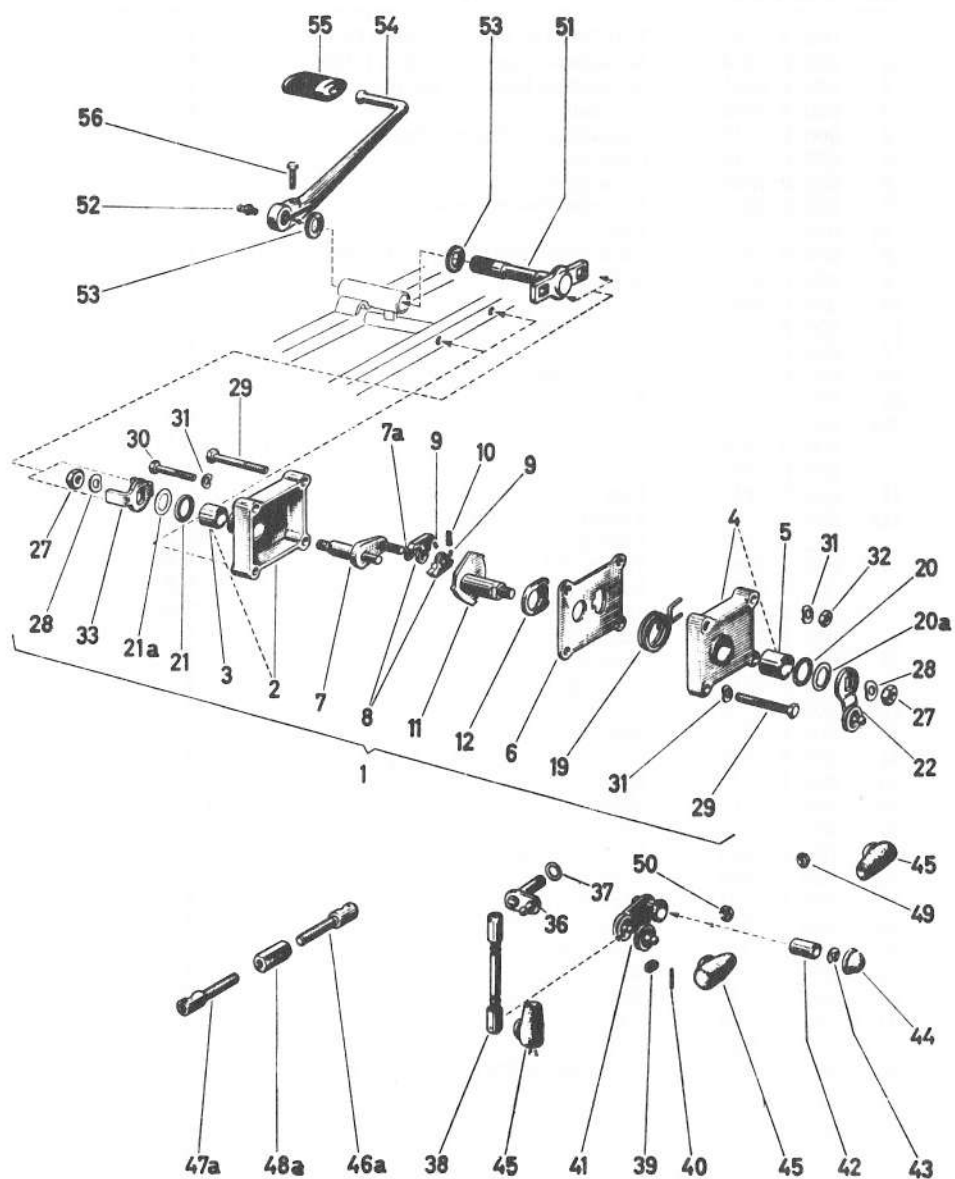
VOETSCHAKELING VS 50 D (3 versnellingen)



VOETSCHAKELING VS50D (3 versnellingen)

Afb.	Onderdeelnummer	Omschrijving	Aantal
-	000 P 2167	VOETSCHAKELING COMPLEET	1
1	000 P 2844	Schakelautomaat (met delen 1-33)	1
2	000 P 2845	Schakelhuis links met lagerbus	1
3	000 P 2846	Lagerbus	1
4	000 P 2847	Schakelhuis rechts met lagerbus	1
5	000 P 2848	Lagerbus	1
6	000 P 2849	Tussenplaat	1
7	000 P 2850	Schakelhefboom binnen	1
7a	000 P 1724	Ring	1
8	000 P 2851	Schakelvork met stift 000 P 2852	2
9	000 P 2852	Stift	2
10	000 P 2853	Veer	1
11	000 P 2854	Schakelwiel	1
12	000 P 2855	Lichter	1
19	000 P 2856	Schakelveer	1
20	000 P 2857	Ring	1
20a	000 P 2858	Vulring 0,3	N.B.
-	000 P 2859	Vulring 0,5	N.B.
-	000 P 2860	Vulring 1,0	N.B.
21	000 P 2861	Ring	1
21a	000 P 2862	Vulring 0,1	N.B.
-	000 P 2863	Vulring 0,2	N.B.
-	000 P 2864	Vulring 0,3	N.B.
-	000 P 2865	Vulring 0,5	N.B.
-	000 P 2866	Vulring 1,0	N.B.
22	000 P 2316	Schakelhefboom buiten	1
27	000 P 1060	Moer zeskant	2
28	000 P 1459	Veerring	2
29	000 P 2758	Bout	3
30	000 P 2757	Bout	1
31	000 P 1461	Veerring	4
32	000 P 1058	Moer	3
33	000 P 2867	Meenemer	1
36	000 P 2350	Schakelas	1
37	000 P 1484	Ring voor schakelas 000 P 2350	1
38	000 P 2868	Schakelstang	1
39	000 P 1284	Afstelbout	4
40	000 P 1286	Borgdraad	4
41	000 P 2317	Hefboom	1
42	000 P 2870	Bus	1
43	000 P 1497	Borg	1
44	000 P 2871	Tule	1
45	000 P 2872	Tule	3
46a	000 P 2873	Schakelstang links (met linkse draad)	1

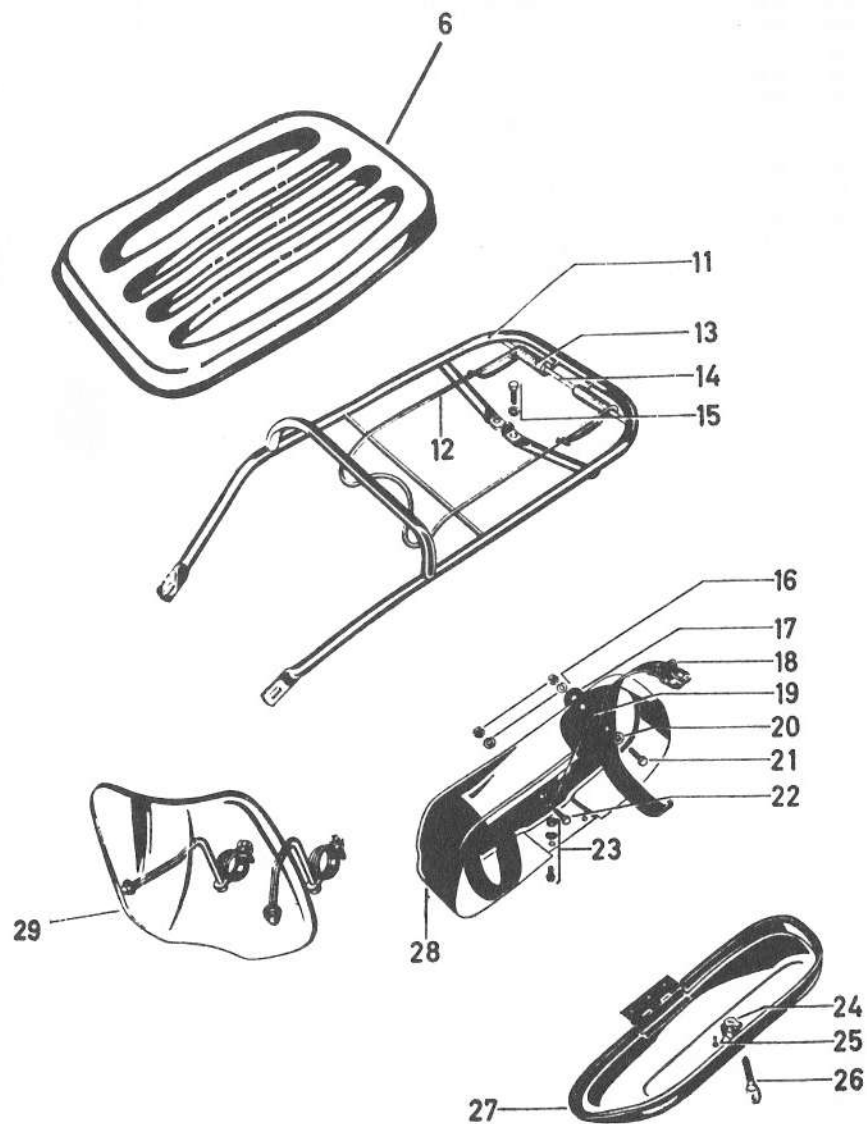
**VOETSCHAKELING VS 50 D (3 versnellingen) (vervolg)**



**VOETSCHAKELING VS50D (3 versnellingen) (vervolg)**

Afb.	Onderdeelnummer	Omschrijving	Aantal
47a	000 P 2874	Schakelstang rechts	1
48a	000 P 2875	Afstelmoer	1
49	000 P 1445	Moer	1
50	000 P 1446	Moer met linkse draad	1
51	000 P 2351	As	1
52	000 P 1114	Smeernippel	1
53	000 P 1302	Pakkingring	2
54	000 P 2876	Schakelpedaal	1
55	000 P 2877	Rubber	1
56	000 P 1375	Bout	1
-	000 P 3581	Koppelinghandgreep compleet	1
-	000 P 2878	Drager voetrust	1

# BAGAGEDRAGER, GEREEDSCHAPSTROMMEL



# BAGAGEDRAGER, GEREEDSCHAPSTROMMEL

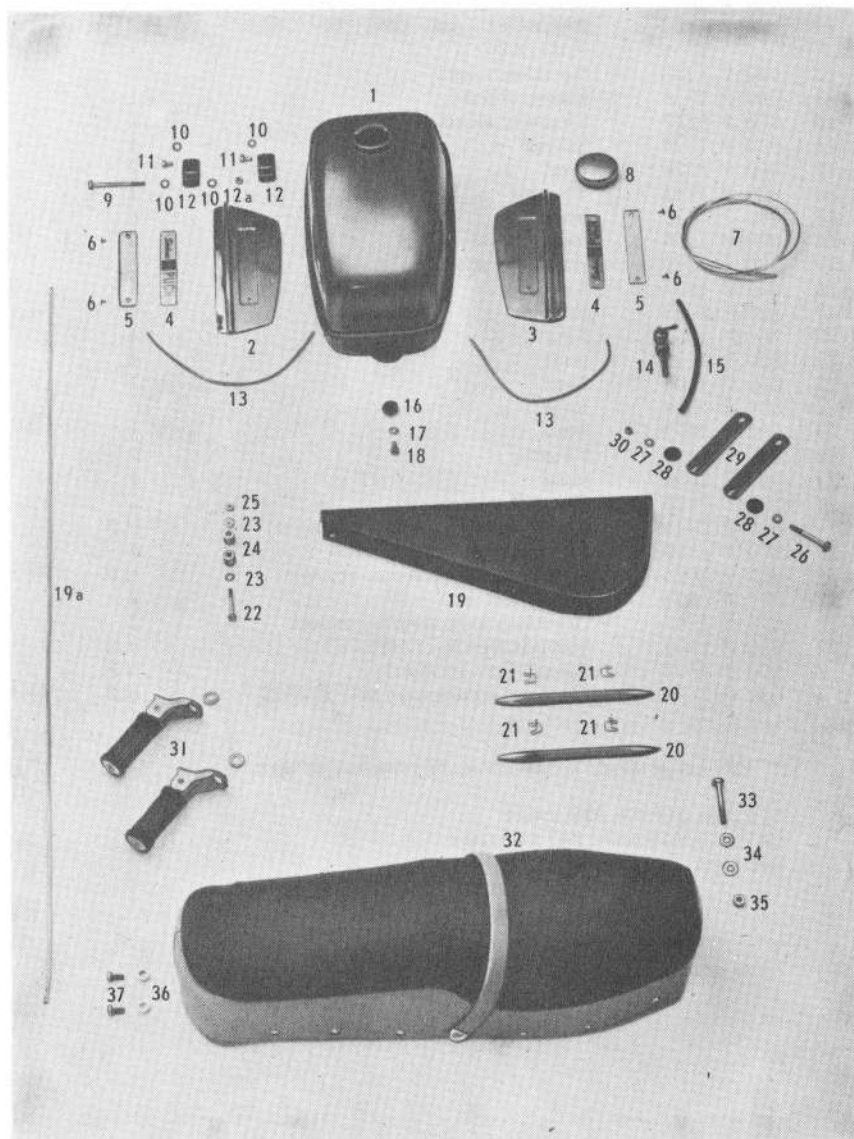
Afb.	Onderdeelnummer	Omschrijving	Aantal
6	030 P 1605	BAGAGEDRAGER GELAKT	1
11	000 P 1800	BAGAGEDRAGER MET BEUGEL (CHROOM)	1
12	000 P 1328	Veerklembeugel	1
13	000 P 1326	Klemveer links	1
13	000 P 1327	Klemveer rechts	1
14	000 P 1325	Veeras	1
15	000 P 1078	Bout	2
15	000 P 1115	Veerring	2
16	000 P 1135	Veerring	6
16	000 P 1058	Moer	6
17	000 P 1289	Drukkring rubber	6
18	000 P 1858	Riem	6
19	000 P 1073	Ring	6
20	000 P 1067	Ring	4
21	000 P 1108	Bout	4
22	000 P 1105	Bout	2
(22)	000 P 1041	Bout	6
23	000 P 2879	Bout	4
23	000 P 1455	Veerring	4
23	000 P 1056	Moer	4
24	000 P 2475	Slot met twee sleutels	2
-	000 P 2446	Reservesleutel (nummer opgeven)	N.B.
25	000 P 1492	Klinknagel	4
26	000 P 2026	Reservesleutel (nummer opgeven)	N.B.
27	0** P 1875	Deksel met slot	2
28	0** P 2042	Gereedschapstrommel compleet	2
29	000 P 1803	WINDSCHEM COMPLEET	B.N.
-	000 P 2572	Spiegel (bev. in stuur)	N.B.
-	000 P 2573	Glas voor stuurspiegel 000 P 2572	N.B.

\*\* Hier het gewenste kleurnummer bij bestellen invullen.

015 grijs, 019 wit, 030, zwart  
 043 rood, 046 paars, 047 aubergine  
 080 ivoor, 082 geel,



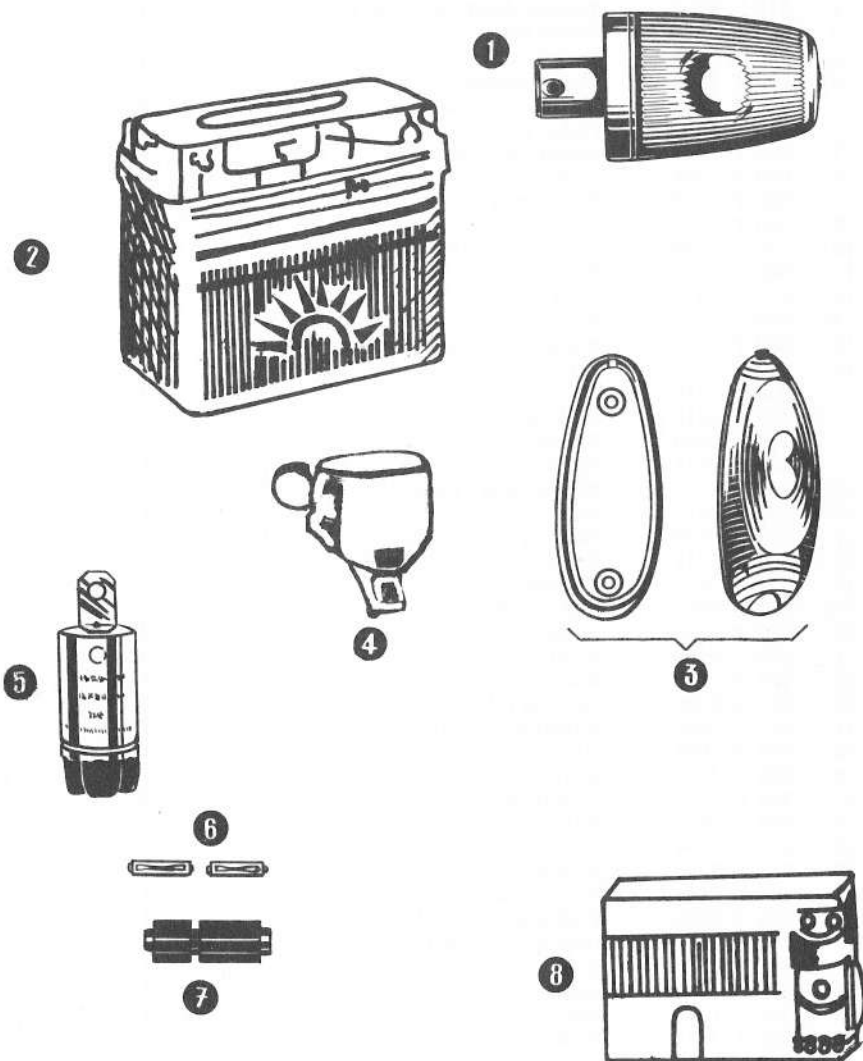
OPBOUW ONDERDELEN VOOR MODEL SPORT 1963



OPBOUW ONDERDELEN VOOR MODEL SPORT VANAF 1963

Afb.	Onderdeelnummer	Omschrijving	Aantal
1	319 A 0003	Brandstoftank groen 19C1	1
1	319 A 0004	Brandstoftank zwart 19C1	1
2	000 P 2643	Paneel links	1
3	000 P 2644	Paneel rechts	1
4	000 P 2564	Tankembleem	2
5	000 P 2645	Transparantplaat	2
6	250 Q 0777	Parker BL 1/2x6	4
7	000 P 2658	Silvertrim 95 cm	1
8	000 P 2646	Tankdop	1
-	000 P 2647	Pakkingring	1
9	000 P 2764	Bout	1
10	250 Q 0789	Sluitring 6,5x14x0,8	4
11	000 P 1091	Bout	2
12	0** P 2613	Plaat	2
12a	000 P 2790	Nylocmoer	1
13	000 P 2657	Profielstrip 34 cm	2
14	091 F 0002	Benzinekraan	1
-	000 P 2610	Filter	1
-	000 P 2616	Kurkring	1
-	000 P 2609	Fiberring	1
-	000 P 2611	Wartelmoer	1
15	101 F 0001	Benzineslang 19 cm	1
16	000 P 2637	Rubber	1
17	250 Q 0789	Sluitring 6,5x14x0,8	1
18	000 P 2715	Schroef	1
19	0** P 2656	Vulstuk	1
19a	000 P 2660	Profielrubber	1
20	000 P 2653	Sierlijst	2
21	000 P 2654	Klem	4
22	000 P 2758	Bout	1
23	250 Q 0789	Sluitring 6,5x14x0,8	2
24	250 Q 0802	Vulbus 8,5x14x16	2
25	000 P 1058	Moer	1
26	000 P 2760	Bout	1
27	250 Q 0789	Sluitring 6,5x14x0,8	2
28	000 P 2637	Rubber	2
29	0** P 2694	Strips	2
30	000 P 2790	Nylocmoer	1
31	791 F 0001	Paar duovoetsteunen	1
32	000 P 2700	DUBBELZIT ZWART	1
-	000 P 2701	Overtrek dubbelzit zwart	1
-	000 P 2677	Riem	1
33	000 P 1090	Bout	1
35	000 P 1060	Moer	1
36	000 P 2641	Vulbus	2
37	000 P 1370	Bout	2

# SET KNIPPERLICHTEN GEHEEL COMPLEET



## SET KNIPPERLICHTEN

Afb.	Onderdeelnummer	Omschrijving	Aantal
-	000 P 2554	Set knipperlichten cpt. met accu	1
-	000 P 2949	Idem, zonder accu	1
1	000 P 2576	Lamp, compleet in stuur	2
2	000 P 2559	Accu	1
3	000 P 2575	Lamp compleet achter op strip	2
4	000 P 2555	Schakelaar	1
5	000 P 2574	Automaat 6 volt	1
6	000 P 2838	Zekering 8 15 ampère	2
7	000 P 2577	Zekeringhouder	1
8	000 P 2557	Accukast	1
-	000 P 2558	Gelijkrichter	1
-	000 P 2556	Paar achterlichten op strip	1
-	000 P 3001	Stoplichten compl.	1

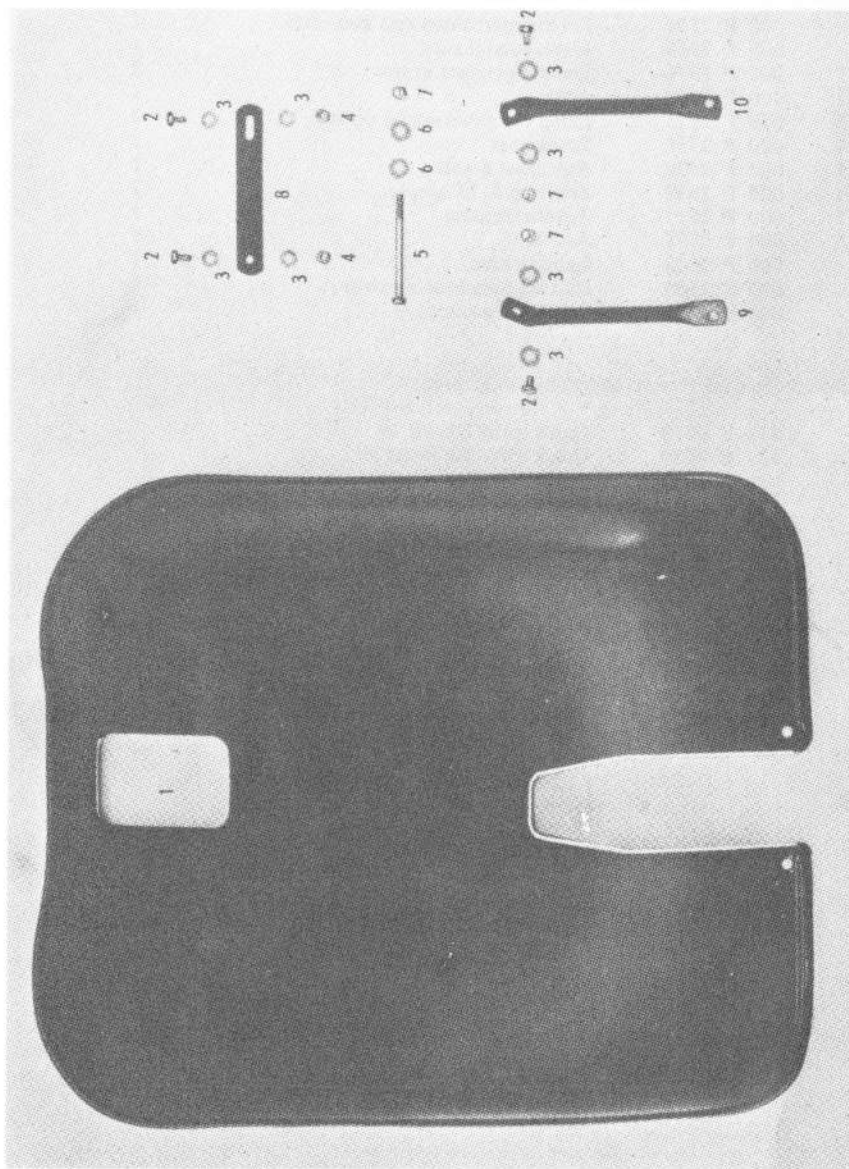
Spuitbussen lak (tevens overzicht van kleuren).

421 F 0019	Quick spray lak wit 19
421 F 0030	Quick spray lak zwart 30
421 F 0043	Quick spray lak rood 43
421 F 0047	Quick spray lak aubergine 47
421 F 0050	Quick spray lak groen 50
421 F 0082	Quick spray lak geel 82

Busjes lak à 180 gram

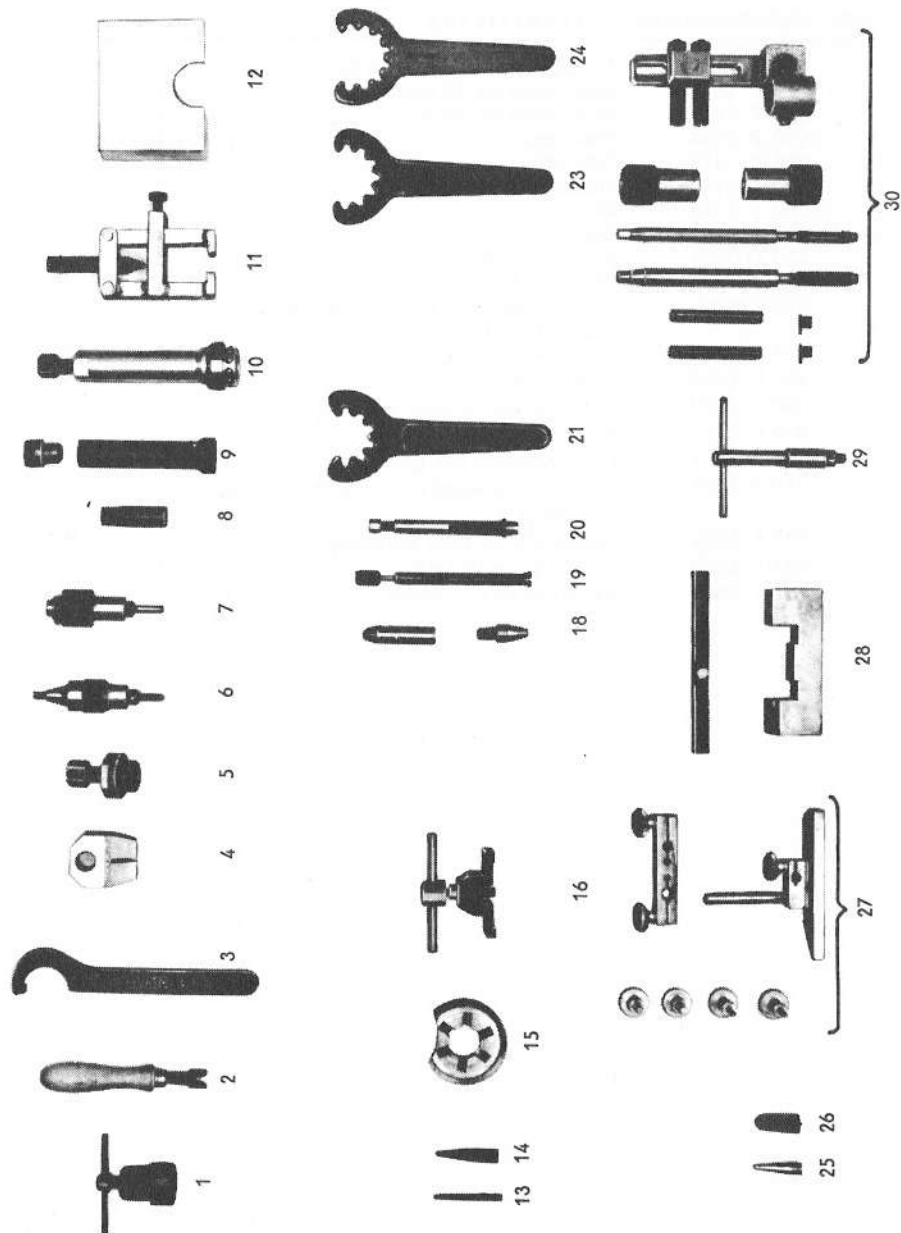
017 P 2561	Anthraciet grijs 17
047 P 3087	Aubergine 47
083 P 2562	licht grijs 83

## BEENSCHILDEN



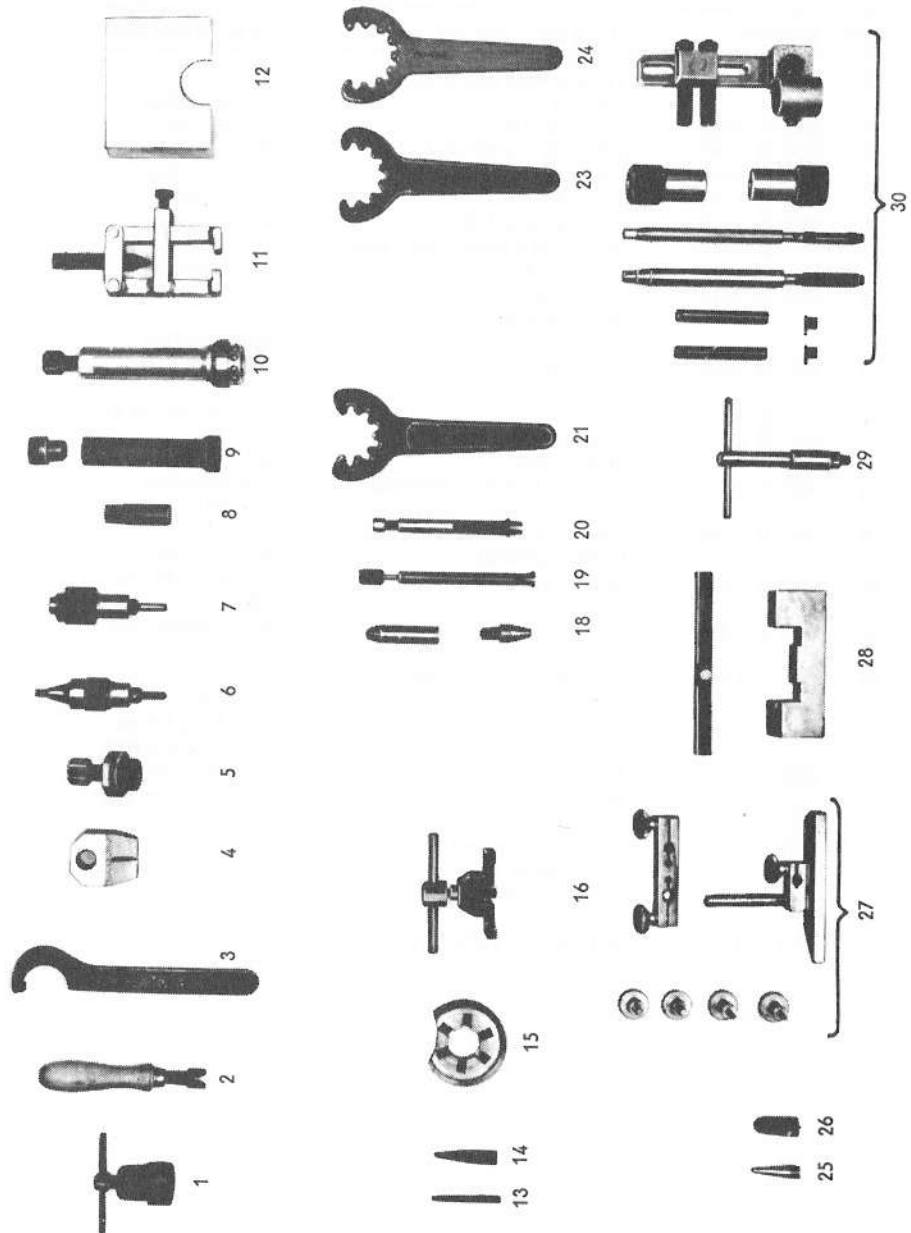
## ACCESSOIRES

Afb.	Onderdeelnummer	O m s c h r i j v i n g	Aantal
1	071 F 0004	Beenschild compleet, kleur no. 30 zwart	1
1	071 F 0002	Idem, kleur no. 50 groen	1
1	071 F 0003	Idem, kleur no. 19 wit	1
-	000 P 2928	Silvertrim	P.M. 1
2	000 P 1414	Schroefbout	4
3	250 Q 0789	Sluitring 6,5x14x0,8	8
4	000 P 1058	Moer	2
5	000 P 2764	Bout	1
6	250 Q 0794	Sluitring 7x19x1	2
7	000 P 2803	Dopmoer	3
-	072 F 0001	Set bev. materiaal, bestaande uit de delen 2 t/m 10	N.B.
	221 F 0001	Duokussen	
	205 F 0002	Tankdrager	
	390 F 0001	Kofferrek achter buddyseat	
	418 F 0001	Koplampraster verchroomd	
	791 F 0001	Paar voetrusten opklapbaar	
	750 F 0004	Easy-rider valbeugel met verbingsbeugels en rugleuning	
	471 F 0011	Flakon 250 cc. Puch Karterolie	
	471 F 0012	Karterolie (in 10 l blik).	
	471 F 0013	Karterolie (in 60 l drum).	



## SPECIAALGEREEDSCHAP

Afb.	Bestelno.	Omschrijving	Te gebruiken voor
1	000 B 1834	Trekker voor tussenring op hoofdas	Alle modellen
2	000 B 2923	Nippelseutel	Alle modellen
3	000 B 2887	Balhoofd moersleutel	MS en VS modellen
4	000 B 2986	Vliegwiel tegenhouder	Alle modellen
5	000 B 1273	Vliegwieltrekker	Alle modellen
6	000 B 1538	Ontsteking afsteller	Alle modellen
7	000 B 2553	Idem, met inspan mogelijkheid van meetklok	Alle modellen
9	000 B 2017	Montagehuls met slagpen voor montage binnenring van krukaslagers	Alle modellen
10	000 B 2988	Kogellagertrekker	Alle modellen
11	000 B 2016	Idem	R- motoren MC60
12	000 B 2925	Montagetafel voor montage krukaslagers	Alle modellen
13	000 B 1277	Montage huls voor borgring decompresseur	Alle modellen tot 1961
14	000 B 1278	Montage huls voor borgring gereedschapdeksel	MS modellen
15	000 B 2201	Houder aandrijftandwiel	Alle modellen na 1960
16	000 B 1274	Trekker voor aandrijftandwiel	Alle modellen tot 1961
18	000 B 1540	Geleidehuls en -pen voor montage simmerringen in wielnaven	VS modellen voor en achter, VZ en MC modellen voor
19	000 B 1282	Lagerdrukker voor lagers van naven	MS modellen en voornaaf type Skyway
20	000 B 2904	Lagerdrukker voor lagers van achternaven	VZ en MC modellen
21	000 B 1280	Ketting tandwielhouder 10 tands	Alle modellen
23	000 B 1276	Ketting tandwielhouder 12 tands	Alle modellen



## SPECIAALGEREEDSCHAP

Afb.	Bestelno.	Omschrijving	Te gebruiken voor
24	000 B 2419	Ketting tandwielhouder 13 tands	Alle modellen
25	000 B 2900	Montage huls voor oliekeerringen van achter schokbrekers	VS en MC modellen
26	000 B 1899	Montage doorn voor borgring op trapas	Alle modellen
27	000 B 2018	Hulpgereedschap voor inklemmen en instellen van een meetklok voor het meten van de krukaslager speling	Alle modellen
28	000 B 1549	Instelmaat voor meetklok met meetbalk	Alle modellen
29	000 B 2901	Uit- en inpersgereedschap voor zuigerpenbus	Alle modellen
30	000 B 2902	Ruim- en uitlijngereedschap voor zuigerpenbus (eventueel uit te breiden voor MC60)	Alle modellen behalve MC60
-	000 B 2907	Koppelingdrukker	Alle modellen
-	000 B 2989	Montage vers. as	Alle modellen
-	000 B 2985	Montagebok	Alle modellen
-	000 B 2990	Kettingtandwielhouder	Alle modellen



IN UW EIGEN BELANG  
BESTEL UW ONDERDELEN UITSLUITEND BIJ

